

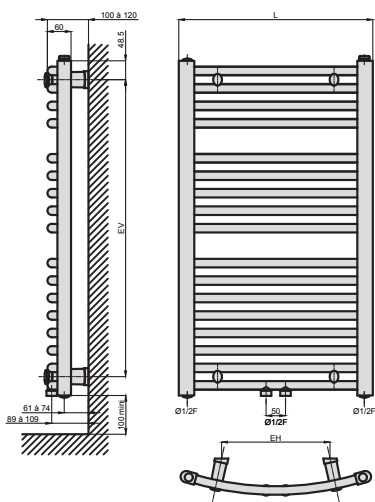


# TAHITI SURF

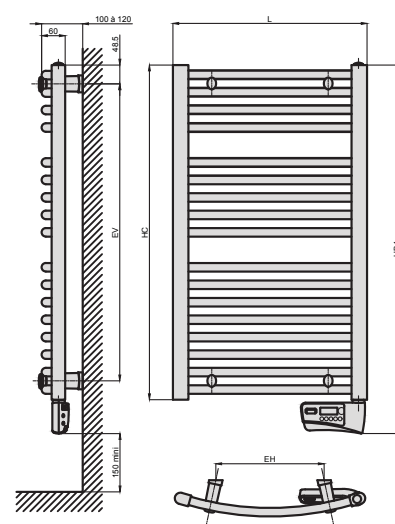


## FR INSTALLATION & ENTRETIEN

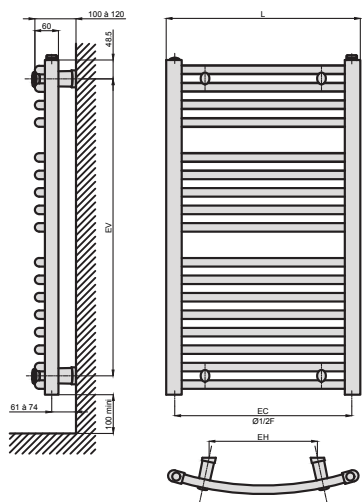
VERSION EAU CHAUDE  
RACCORDEMENT CENTRAL 50 MM



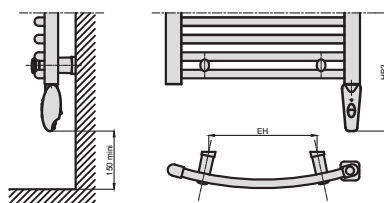
VERSION ELECTRIQUE  
STANDARD



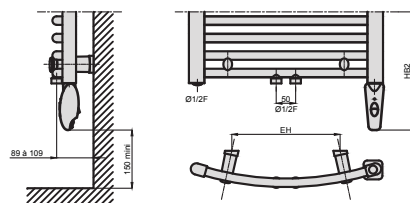
VERSION EAU CHAUDE  
STANDARD



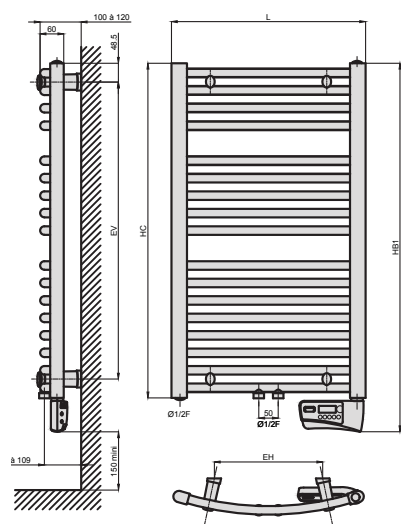
VERSION ELECTRIQUE  
A LIAISON RF



VERSION MIXTE  
RACCORDEMENT CENTRAL 50 MM  
A LIAISON RF



VERSION MIXTE  
RACCORDEMENT CENTRAL 50 MM  
STANDARD



	L	HC	HB1	HB2	EH	EV	EC
TC03	500	547	634	668	295	450	450
TC05	500	862	949	983	295	765	450
TC07	500	1222	1309	1343	295	1125	450
TC06	600	1222	-	-	395	1125	550
TC08	750	1222	-	-	545	1125	700
TC11	500	1537	-	-	295	1440	450
TC10	600	1537	1624	1658	395	1440	550
TC12	750	1537	1624	1658	545	1440	700
TC13	500	1807	1894	1928	295	1710	450
TC14	600	1807	1894	1928	395	1710	550
TC15	750	1807	1894	1928	545	1710	700

Toutes les cotes sont exprimées en mm



SCDI Sàrl  
Route d'Ursy 7  
CH-1678 Siviriez

Tél. +41 (0)26 656 90 30  
Fax +41 (0)26 656 90 39  
E-mail: info@scdi.ch

www.scdi.ch



Conforme aux normes  
et exigences suisses  
www.scdi.ch

# INSTALLATION ET ENTRETIEN DE VOTRE RADIATEUR SÈCHE-SERVIETTES

## 1. INFORMATIONS GÉNÉRALES

### MISE EN GARDE

**ATTENTION** – Certaines parties de ce produit peuvent devenir très chaudes et provoquer des brûlures. Il faut prêter une attention particulière en présence d'enfants et de personnes vulnérables.



Les enfants âgés entre 3 et 8 ans doivent uniquement mettre l'appareil en marche ou à l'arrêt, à condition que ce dernier ait été placé ou installé dans une position normale prévue et que ces enfants disposent d'une surveillance ou aient reçu des instructions quant à l'utilisation de l'appareil en toute sécurité et en comprenant bien les dangers potentiels. Il convient de maintenir à distance les enfants de moins de 3 ans, à moins qu'ils ne soient sous une surveillance continue. Gardez l'appareil et son câble hors de portée des enfants âgés de moins de 8 ans.

Les enfants âgés entre 3 ans et 8 ans ne doivent ni brancher, ni régler, ni nettoyer l'appareil, et ni réaliser l'entretien de l'utilisateur. Cet appareil peut-être utilisé par des enfants d'au moins 8 ans ainsi que des personnes ayant des capacités physiques, sensorielles ou mentales réduites ou dénuées d'expérience ou de connaissance, s'ils (si elles) sont correctement surveillé(e)s ou si des instructions relatives à l'utilisation de l'appareil en toute sécurité leur ont été données et si les risques encourus ont été appréhendés. Les enfants ne doivent pas jouer avec l'appareil.

Le nettoyage et l'entretien par l'utilisateur ne doivent pas être effectués par des enfants sans surveillance. Pour éviter tout danger pour les très jeunes enfants, il est recommandé d'installer l'appareil de façon telle que le barreau chauffant le plus bas soit au moins à 600 mm au-dessus du sol. L'appareil est destiné seulement au séchage du linge lavé à l'eau. Si le câble d'alimentation est endommagé, il doit-être remplacé par le fabricant, son service après-vente ou des personnes de qualification similaire afin d'éviter un danger. L'appareil de chauffage ne doit pas être juste en dessous d'une prise de courant, toutes les interventions sur l'appareil doivent-être effectuées hors tension et par un professionnel qualifié.

Le raccordement devra être effectué en utilisant un dispositif de coupure omni-polaire. La distance de séparation des contacts doit-être d'au moins 3 mm.

Les radiateurs sèche-serviettes sont en acier conçus pour être montés sur des fixations murales. L'appareil est livré avec ses consoles de fixations murales.

**NORMES Version mixtes et électriques :** Classe II - IP44 – Double isolation    
(IP 24 pour les modèles avec soufflants)

Les radiateurs sèche-serviettes mixtes et électriques sont conformes aux normes NF – EN 60.335-1, 60.335.2.30, 60.335.2.43. Ces appareils bénéficient d'une double isolation sur les parties électriques classe II, et sont protégés contre les projections d'eau - IPx4. Ils sont également conformes aux directives européennes CEM 2014/30/UE et Basse Tension 2014/35/UE (marquage CE sur tous les appareils).

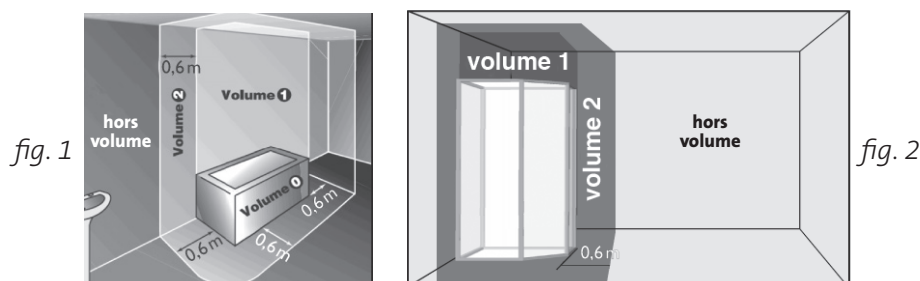
# INSTALLATION ET ENTRETIEN DE VOTRE RADIATEUR SÈCHE-SERVIETTES

## 2. INSTALLATION DE VOTRE RADIATEUR SÈCHE-SERVIETTES

Pour profiter pleinement de votre sèche-serviettes et pour votre plus grand confort, nous vous demandons de prendre en compte les recommandations suivantes:

### 2.1 Emplacement

- Les schémas ci-dessous indiquent l'emplacement correct de l'appareil.



*L'appareil doit être monté sur un mur vertical et le câble d'alimentation doit être situé en position basse.*

Pour les versions mixtes et électriques :

- La partie inférieure du boîtier doit se situer à une distance minimale de 150 mm du sol.
- L'appareil ne doit pas être installé à moins de 50 mm d'une paroi ni au-dessous d'une prise de courant.
- Il peut être installé dans le volume 2 (Fig.1) de la salle de bains, sous réserve qu'il ne puisse être atteint par une personne utilisant la baignoire ou la douche. Il ne doit pas être raccordé à une borne de terre. Cet appareil ne doit jamais être installé avec son boîtier d'alimentation en position haute.
- Le boîtier de commande ne doit pas reposer sur le sol.
- Prévoyez tout simplement des cales lors de l'installation afin de protéger l'appareil.

Pour les versions eau chaude : Cotes d'installation - Voir schéma technique

### 2.2 Fixations

**Pour une parfaite installation des radiateurs, il est primordial que la fixation du radiateur soit effectuée de manière appropriée pour l'utilisation prévue ET toute mauvaise utilisation prévisible. Un certain nombre d'éléments doivent être pris en considération avant de réaliser l'installation comme le type et la qualité de la fixation entre le radiateur et le mur, le type et l'état du mur lui-même ainsi que les charges possibles après montage.**

**Dans tous les cas, il est fortement recommandé que l'installation soit effectuée par un installateur professionnel compétent ou des personnes de qualification similaire. L'installation doit être conforme aux normes en vigueur et aux règles de l'art du pays dans lequel il est mis en oeuvre.**

- Pour une installation correcte du radiateur, lorsque l'appareil est situé près d'un mur, il est impératif de laisser une distance de 250 mm au minimum pour accéder au montage.
- Utilisez des vis de fixations adaptées à la nature de votre mur, sécurisez le radiateur sur le mur à l'aide des 4 vis fournies avec l'appareil.
- L'appareil devra être monté sur une cloison verticale, à l'aide des consoles murales fournies dans l'emballage.
- Les consoles de suspension de l'appareil sont réglables aussi bien en hauteur que dans le sens latéral (voir la vue éclatée dans l'emballage), ce qui permet d'effectuer un montage correct. Voir l'illustration sur le plan pour l'emplacement correct.

# INSTALLATION ET ENTRETIEN DE VOTRE RADIATEUR SÈCHE-SERVIETTES

## 3. RACCORDEMENT

L'installation doit être conforme aux normes en vigueur et aux règles de l'art du pays dans lequel il est mis en oeuvre.

### 3.1 Raccordement électrique

- Les caractéristiques techniques de votre appareil sont indiquées sur la plaque signalétique située sur le côté de l'appareil. Merci d'en prendre note préalablement à toute demande d'intervention SAV.
- Toutes interventions sur les parties électriques doivent être effectuées par un professionnel qualifié. Les radiateurs sèche-serviettes doivent être installés conformément à la norme NF C 15 100 pour la France et aux règles de l'art.
- L'alimentation se fait par courant monophasé 230-240 V~ - 50Hz.
- Le raccordement doit se faire sur un bornier de sortie de câble conformément aux normes électriques en vigueur (NF C 15 100).
- Le câble d'alimentation monté d'origine doit être relié au réseau par une boîte de connexion qui devra être placée derrière l'appareil, sans interposition de prise de courant et qui sera située au moins à 250 mm du sol.
- Neutre : fil bleu – Phase : fil marron (ou autre couleur) – Fil pilote : fil noir. Le fil pilote permet d'assurer les fonctions d'abaissement de température s'il est raccordé à un programmateur spécifique. Il ne doit jamais être relié à la terre et doit être isolé de tout contact s'il n'est pas utilisé.
- Si le câble d'alimentation est endommagé, il doit être remplacé par un câble spécifique. L'opération de remplacement de ce câble doit être réalisée par le fabricant, son service après-vente ou des personnes de qualification similaire afin d'éviter un danger.
- Le radiateur sèche-serviettes est rempli d'une quantité précise de fluide caloporteur. Les réparations nécessitant l'ouverture du radiateur de salle de bains ne doivent être effectuées que par le fabricant ou son service après-vente qui doit être contacté en cas de fuite du fluide caloporteur.
- Conformément à la norme NF C 15 100, un dispositif de coupure omnipolaire est obligatoire. La distance de séparation des contacts doit être d'au moins 3 mm.
- Dans le cas de pose dans une salle de bains ou de douche, le radiateur sèche-serviettes doit être protégé par un disjoncteur différentiel de 30 mA maxi.
- Lors d'une éventuelle mise au rebut de l'appareil, l'élimination du fluide caloporteur doit être effectuée uniquement par des sous-traitants approuvés.

### 3.2 Raccordement chauffage central - appareils en version mixte

- Cet appareil destiné à une installation de chauffage central est livré vide (sans fluide caloporteur).
- Le raccordement au chauffage central se fait soit par l'intermédiaire des 2 orifices taraudés ½" (Ø15/21), soit par l'intermédiaire d'un robinet 4 voies à sonde. Assurez-vous que l'appareil est toujours en communication avec le vase d'expansion (été comme hiver) et correctement rempli d'eau (en purgeant l'air du radiateur) avant de mettre en fonction la partie électrique.
- Respectez le sens de circulation indiqué.
- **En fonctionnement électrique, il faut fermer le robinet aller du radiateur ; le retour doit être en position «ouvert» pour que le radiateur reste en communication avec l'installation afin d'absorber l'expansion du fluide.**
- **En fonctionnement par le chauffage central, les robinets aller et retour doivent être être ouvert et l'appareil hors tension. La mise sous tension sans que l'appareil soit correctement rempli d'eau entraîne l'annulation de la garantie (détérioration de l'élément chauffant).**

# INSTALLATION ET ENTRETIEN DE VOTRE RADIATEUR SÈCHE-SERVIETTES

## 4. CONDITIONS D'UTILISATION

Se référer au paragraphe **MISE EN GARDE en point 1. informations générales.**

- Le radiateur peut-être utilisé en fonctionnement constant sans aucun risque.
- Pour le fonctionnement de la régulation électronique, se référer à la notice d'utilisation.

## 5. CONSEILS D'ENTRETIEN

Les opérations d'entretien doivent être effectuées sur un radiateur éteint. Prenez donc soin d'arrêter l'appareil. Afin d'assurer la longévité de votre radiateur, nous vous recommandons d'appliquer les quelques conseils suivants :

- Utilisez un chiffon sec (sans solvant) pour le boîtier de régulation.
- Utilisez de l'eau savonneuse tiède pour l'entretien des parois extérieures du radiateur (pas de produit abrasif ou corrosif).
- Cet appareil de chauffage est rempli d'une quantité précise de fluide caloporteur, ou eau glycolée selon les appareils. Les réparations nécessitant l'ouverture du réservoir ne doivent être effectuées que par le fabricant ou son service après-vente qui doit être contacté en cas de fuite d'eau glycolée. Ce fluide, spécialement élaboré pour cet usage ne nécessite aucun entretien particulier.



GESTION DES DECHETS DES EQUIPEMENTS ELECTRIQUES ET ELECTRONIQUES CONFORMEMENT A LA DIRECTIVE DEEE (2012/19/UE)

ROHS : Conforme à la directive 2011/65/UE

DEEE : Conforme à la directive 2012/19/UE

Le pictogramme sur l'étiquette du produit signifie que l'équipement ne peut être jeté avec les autres déchets, qu'il fait l'objet d'une collecte sélective en vue de sa valorisation, réutilisation ou recyclage. En fin de vie, cet équipement devra être remis à un point de collecte approprié pour le traitement des déchets électriques et électroniques. En respectant ces principes et en ne jetant pas le produit dans les ordures ménagères, vous contribuerez à la préservation des ressources naturelles et à la protection de la santé humaine. Pour tous renseignements concernant les points de collecte, de traitement, de valorisation et de recyclage, veuillez prendre contact avec les autorités de votre commune ou le service de collectes des déchets, ou encore le magasin où vous avez acheté l'équipement. Ceci s'applique aux pays dans lesquels ladite directive est entrée en vigueur.



Les emballages font l'objet d'une consigne de tri en vue du recyclage. Ne les jetez pas et faites un geste ecocitoyen en les triant.

## RÉFÉRENCES DU MODÈLE (S)

### TAHITI TCXX2YH où XX SONT DES CHIFFRES ET Y EST E OU M

Caractéristique	Symbol	Valeur	Unité
<b>Puissance thermique</b>			
Puissance thermique nominale / maximale continue où "xx" = 03	$P_{nom} / P_{max,c}$	0,3	kW
Puissance thermique nominale / maximale continue où "xx" = 05	$P_{nom} / P_{max,c}$	0,5	kW
Puissance thermique nominale / maximale continue où "xx" = 07	$P_{nom} / P_{max,c}$	0,75	kW
Puissance thermique nominale / maximale continue où "xx" = 10	$P_{nom} / P_{max,c}$	1	kW
Puissance thermique nominale / maximale continue où "xx" = 12	$P_{nom} / P_{max,c}$	1,25	kW
Puissance thermique nominale / maximale continue où "xx" = 13	$P_{nom} / P_{max,c}$	1	kW
Puissance thermique nominale / maximale continue où "xx" = 14	$P_{nom} / P_{max,c}$	1,25	kW
Puissance thermique nominale / maximale continue où "xx" = 15	$P_{nom} / P_{max,c}$	1,5	kW
Puissance thermique minimale (indicatif)	$P_{min}$	N.A.	kW
<b>Consommation d'électricité auxiliaire</b>			
A la puissance thermique nominale	$e_{l_{max}}$	0,00	kW
A la puissance thermique minimale	$e_{l_{min}}$	N.A.	kW
En mode veille	$e_{l_{SB}}$	<0,001	kW
<b>Caractéristique</b>			
<b>Type de contrôle de la puissance thermique/ de la température de la pièce (sélectionner)</b>			
Contrôle électronique de la température de la pièce et programmateur journalier			Non
Contrôle électronique de la température de la pièce et programmateur hebdomadaire			Oui
<b>Autres options de contrôle (sélectionner une ou plusieurs options)</b>			
Contrôle de la température de la pièce, avec détection de fenêtre ouverte			Oui
Avec option de contrôle à distance			Non
Avec contrôle adaptatif de l'activation			Non