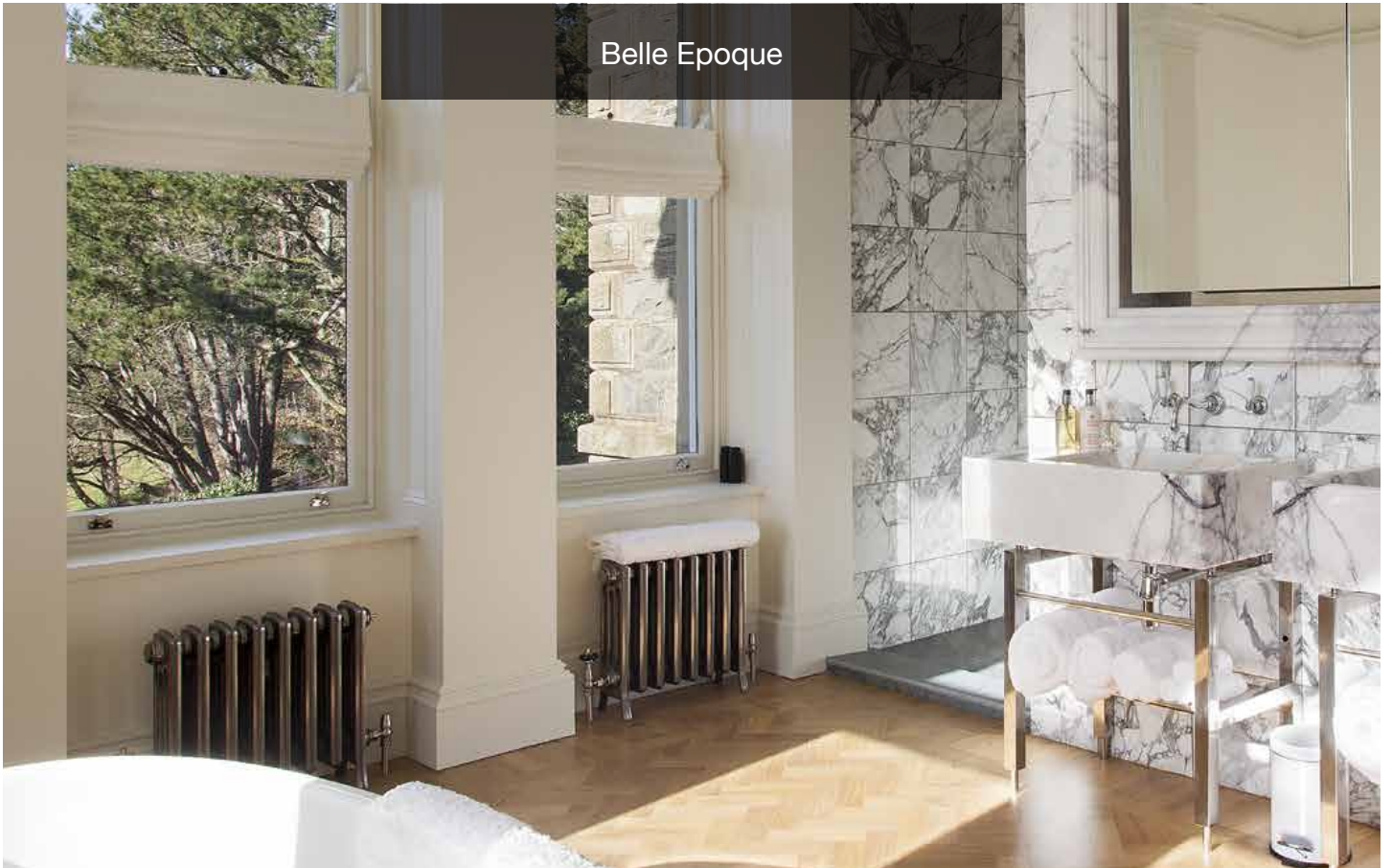


Art & Technique par Michel Cinier

Belle Epoque



**Cinier**  
PARIS

**TARIF | 26 |** FRANCE  
MÉTROPOLITAINE





Depuis 1975, **une histoire de famille.**

Merci à vous,  
clients, décorateurs, architectes  
prescripteurs et installateurs, de  
votre confiance.

Grâce à vos commandes, vous  
permettez, année après année,  
de préserver et améliorer un  
savoir-faire exceptionnel alliant  
la créativité et l'excellence  
technique.

*" S'entourer de beau est un  
style de vie. A chacun sa vision.  
L'essentiel est de donner du sens  
aux choses. "*

*Michel Cinier*

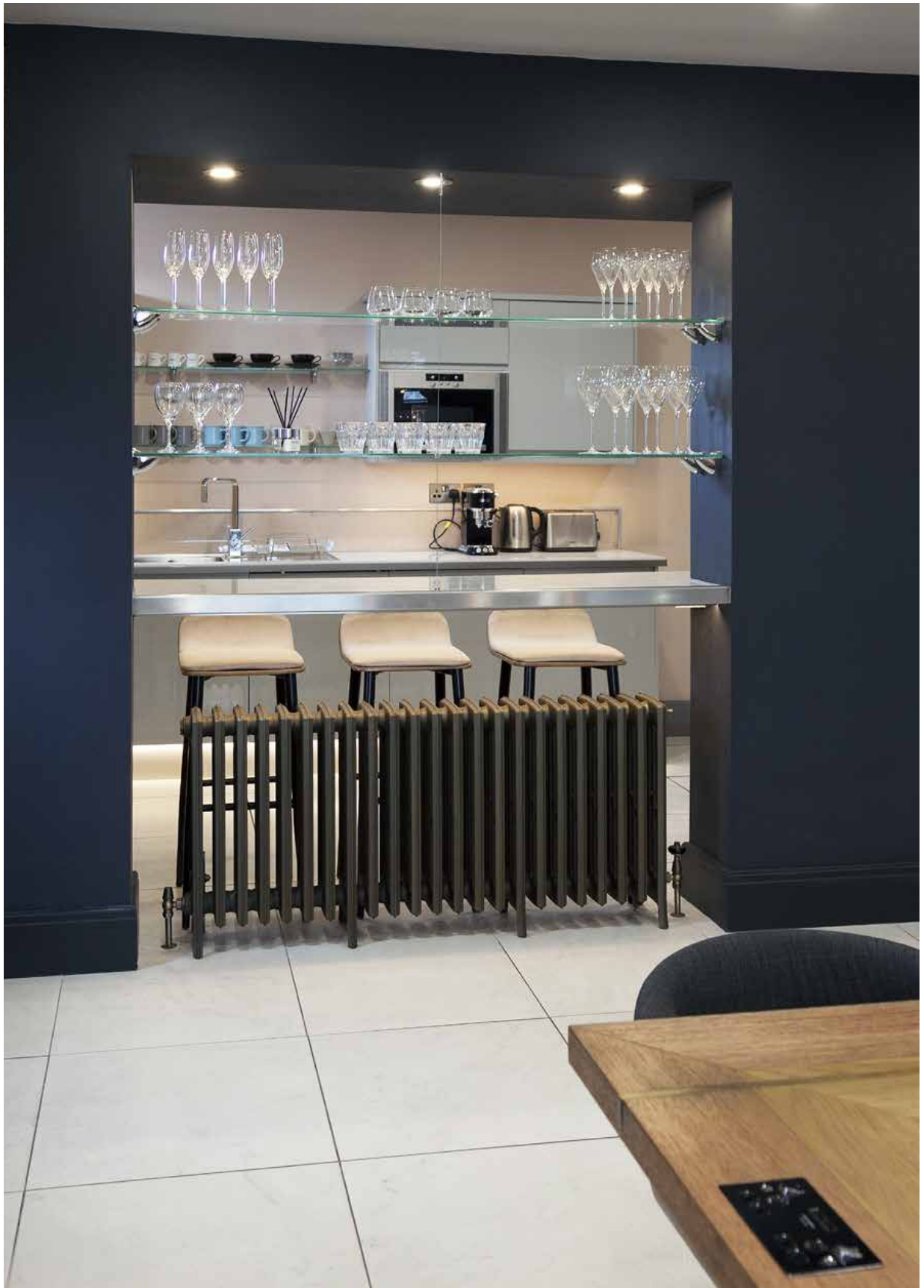


CINIER est une entreprise française  
familiale (depuis 1975) qui crée et  
fabrique dans ses Ateliers de Sète en  
France une collection unique au monde  
de radiateurs contemporains en pierre  
Olycale.

L'entreprise s'est diversifiée dans la  
fabrication de climatiseurs (Greenor) à  
haute efficacité énergétique et dans une  
collection unique de luminaires LED.  
CINIER propose également la collection  
BELLE EPOQUE : une collection haut  
de gamme de sèche-serviettes et  
radiateurs en Fonte.

L'entreprise exporte dans 51 pays et  
dispose de références de prestige.

Les Ateliers Cinier sont à votre service  
pour tous vos projets d'excellence.





BELLE EPOQUE  
Fonte

Les + Puissants



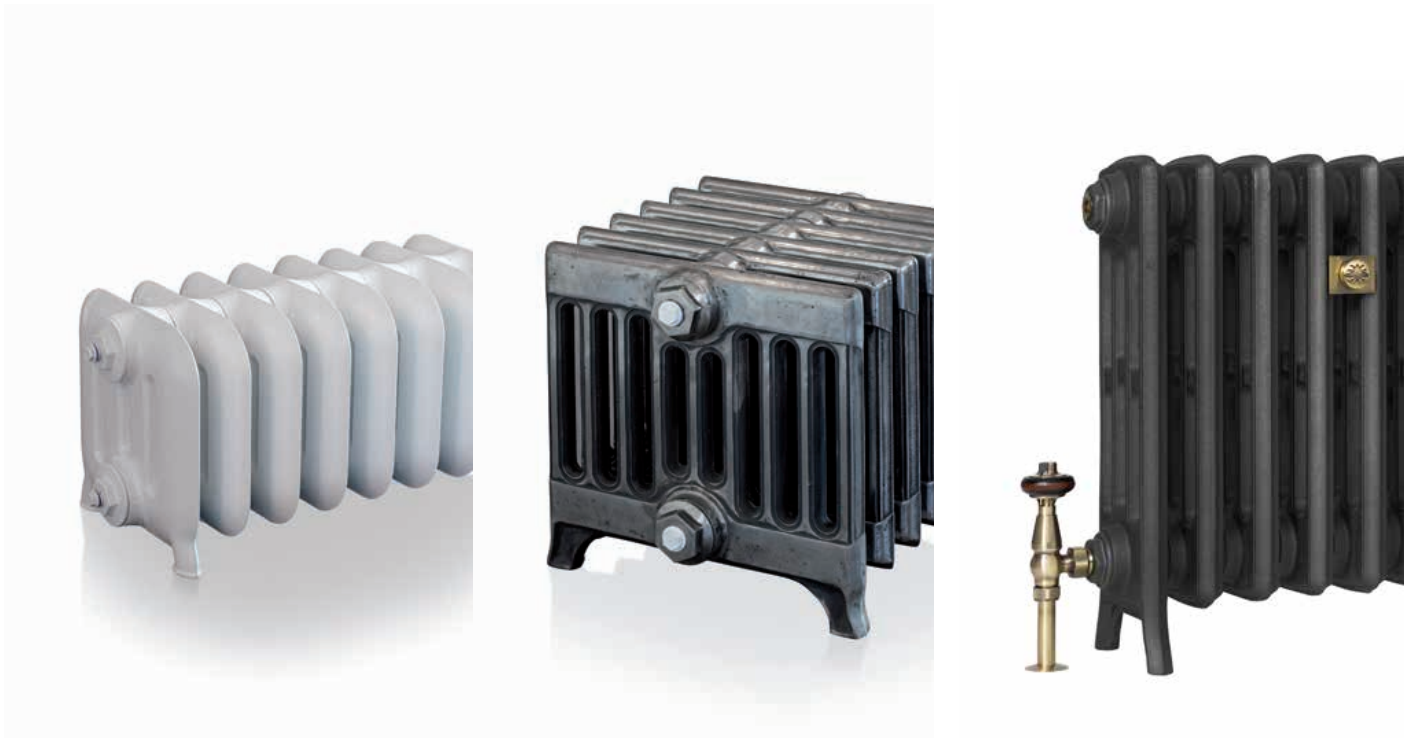
VOLTAIRE 97

HENRI 6 - 96

VOLTAIRE 75

EMILE 3 - 87

Les Petites Hauteurs



GASTON  
33 cm

LOFT  
33 cm

HENRI 4 - 36  
36 cm

Les + Fins



EMILE 1  
11 cm



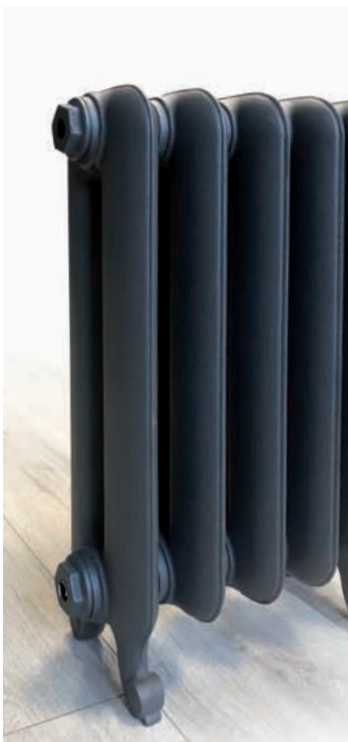
JOVIS  
15 cm

**Option électrique**  
possible  
sur demande :  
  
Voir page 128.



BELLE EPOQUE  
Fonte

Les **Minimalistes** - Sans déclinaison



JULES 74 et 59



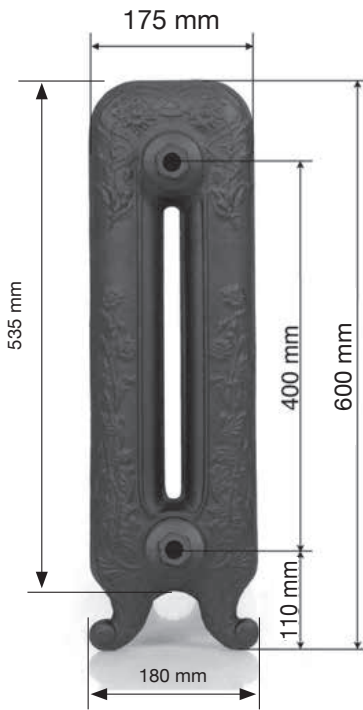
EMILE 2

	Option électrique	Section (éléments)	Largeur (mm)		Contenance en eau (litres)		Prix public (Euro ht) Coul. standard : Gris mat, Gris fonte, Noir mat		Prix public (Euro ht) Couleurs : Vieil Or, Laiton naturel, Polis miroir et couleurs spéciales *		Participation (Euro ht) Transport & emballage**			
			Réf	Hauteur (mm) ***	Poids (kg)	Puissance (W) EN442 (75/65/20)	Prix public (Euro ht) Couleurs : Blanc RAL9016, RAL sur mesure ou Farrow & Ball							
<b>VOLTAIRE 47</b>			1005	5	466	424	42	10,5	480	1 017 €	1 119 €	1 440 €	136 €	
	E		1006	6	466	503	50	12,6	576	1 157 €	1 273 €	1 663 €	136 €	
			1007	7	466	582	58	14,7	672	1 296 €	1 426 €	1 887 €	136 €	
	E		1008	8	466	661	66	16,8	768	1 470 €	1 617 €	2 110 €	136 €	
			1009	9	466	740	74	18,9	864	1 574 €	1 731 €	2 334 €	136 €	
			1010	10	466	819	82	21	960	1 714 €	1 885 €	2 558 €	136 €	
	E		1011	11	466	898	89	23,1	1056	1 853 €	2 038 €	2 781 €	136 €	
			1012	12	466	977	97	25,2	1152	1 992 €	2 191 €	3 005 €	136 €	
	E		1013	13	466	1056	105	27,3	1248	2 131 €	2 344 €	3 228 €	136 €	
			1014	14	466	1135	113	29,4	1344	2 425 €	2 668 €	3 606 €	136 €	
			1015	15	466	1214	121	31,5	1440	2 703 €	2 973 €	3 830 €	136 €	
	<b>VOLTAIRE 75</b>			1105	5	768	414	66	10,5	725	1 432 €	1 517 €	1 854 €	136 €
		E		1106	6	768	491	79	12,6	870	1 654 €	1 756 €	2 160 €	136 €
				1107	7	768	568	91	14,7	1015	1 875 €	1 995 €	2 466 €	136 €
				1108	8	768	645	104	16,8	1160	2 097 €	2 234 €	2 773 €	136 €
			1109	9	768	722	117	18,9	1305	2 474 €	2 627 €	3 233 €	136 €	
E			1110	10	768	799	130	21	1450	2 696 €	2 866 €	3 540 €	136 €	
			1111	11	768	876	143	23,1	1595	2 918 €	3 105 €	3 846 €	136 €	
			1112	12	768	953	155	25,2	1740	3 140 €	3 344 €	4 152 €	136 €	
			1113	13	768	1030	168	27,3	1885	3 362 €	3 583 €	4 459 €	136 €	
E			1114	14	768	1107	181	29,4	2030	3 584 €	3 822 €	4 765 €	136 €	
			1115	15	768	1184	194	31,5	2175	3 805 €	4 061 €	5 071 €	136 €	
<b>VOLTAIRE 97</b>				1205	5	961	414	91	12,5	935	1 637 €	1 722 €	2 058 €	136 €
				1206	6	961	491	108	14,6	1122	1 899 €	2 002 €	2 406 €	136 €
				1207	7	961	568	126	16,7	1309	2 162 €	2 282 €	2 753 €	136 €
		E		1208	8	961	645	144	18,8	1496	2 580 €	2 716 €	3 255 €	136 €
			1209	9	961	722	162	20,9	1683	2 843 €	2 996 €	3 602 €	136 €	
			1210	10	961	799	180	23	1870	3 106 €	3 276 €	3 950 €	136 €	
	E		1211	11	961	876	197	25,1	2057	3 369 €	3 556 €	4 297 €	136 €	
			1212	12	961	953	215	27,2	2244	3 631 €	3 836 €	4 644 €	136 €	
			1213	13	961	1030	233	29,2	2431	3 894 €	4 116 €	4 991 €	136 €	
			1214	14	961	1107	251	31,4	2618	4 157 €	4 396 €	5 339 €	136 €	
			1215	15	961	1184	268	33,5	2805	4 420 €	4 676 €	5 686 €	136 €	
	<b>ROSE</b>			2005	5	600	362	47	9	426	1 030 €	1 189 €	1 352 €	136 €
		E		2006	6	600	427	55	10,8	511	1 236 €	1 426 €	1 622 €	136 €
				2007	7	600	492	64	12,6	596	1 441 €	1 666 €	1 894 €	136 €
				2008	8	600	557	73	14,4	682	1 648 €	1 902 €	2 164 €	136 €
E			2009	9	600	622	82	16,2	767	1 853 €	2 141 €	2 433 €	136 €	
			2010	10	600	687	91	18	937	2 060 €	2 379 €	2 703 €	136 €	
			2011	11	600	752	99	19,8	1022	2 265 €	2 618 €	2 974 €	136 €	
E			2012	12	600	817	108	21,6	1108	2 471 €	2 856 €	3 243 €	136 €	
			2013	13	600	882	117	23,4	1193	2 678 €	3 093 €	3 515 €	136 €	
			2014	14	600	947	126	25,2	1278	2 882 €	3 330 €	3 784 €	136 €	
			2015	15	600	1012	135	27	1363	3 088 €	3 568 €	4 054 €	136 €	
<b>JOVIS</b>				2305	5	752	390	37	9	455	868 €	1 003 €	1 138 €	136 €
		E		2306	6	752	460	44	10,8	546	1 043 €	1 203 €	1 367 €	136 €
				2307	7	752	530	51	12,6	637	1 214 €	1 404 €	1 594 €	136 €
		E		2308	8	752	600	58	14,4	728	1 388 €	1 603 €	1 822 €	136 €
			2309	9	752	670	66	16,2	819	1 562 €	1 803 €	2 049 €	136 €	
			2310	10	752	740	73	18	910	1 735 €	2 005 €	2 278 €	136 €	
	E		2311	11	752	810	80	19,8	1001	1 910 €	2 205 €	2 505 €	136 €	
			2312	12	752	880	88	21,6	1092	2 082 €	2 406 €	2 734 €	136 €	
			2313	13	752	950	95	23,4	1183	2 256 €	2 605 €	2 962 €	136 €	
	E		2314	14	752	1020	102	25,2	1274	2 429 €	2 807 €	3 189 €	136 €	
			2315	15	752	1090	110	27	1365	2 604 €	3 006 €	3 416 €	136 €	

E : version électrique possible sur demande. Voir page 128.

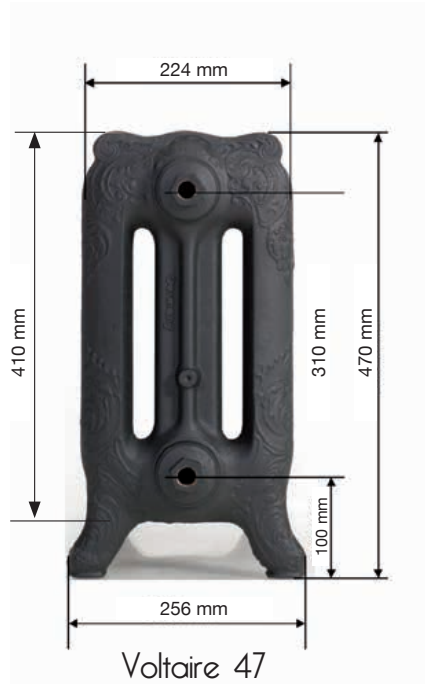
\* Clé de nippelage pour plus de 15 éléments : voir page 127.

\*\* Participation caisse bois et transport pour 1 modèle, nous consulter pour tarif "projet".

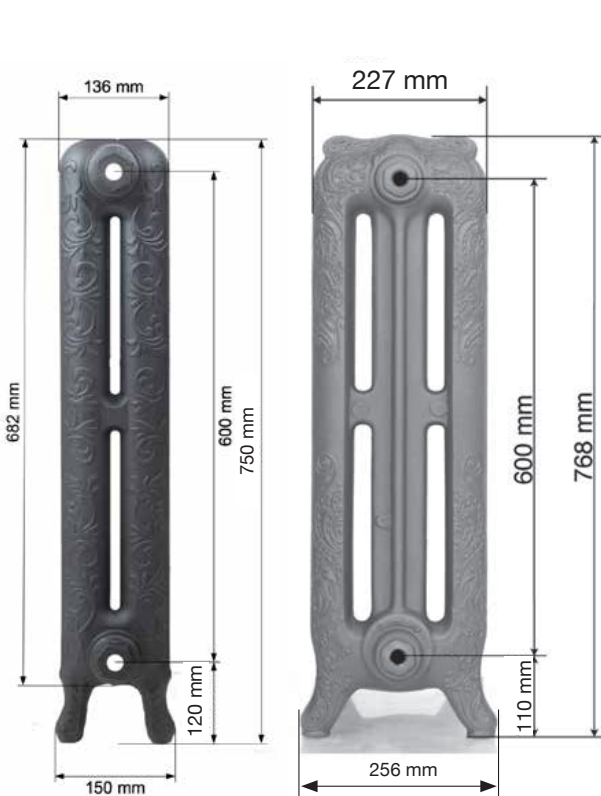


Rose\*

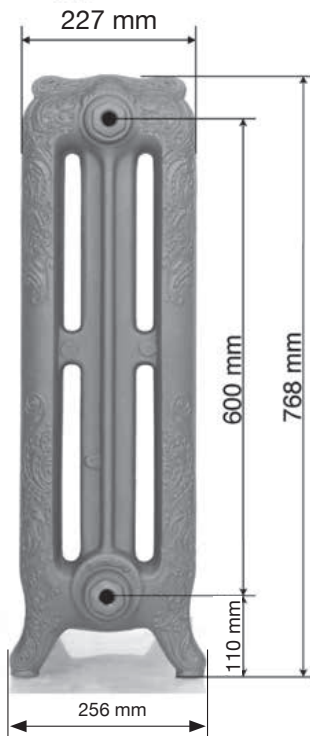
\* Disponible sur demande en 780 mm



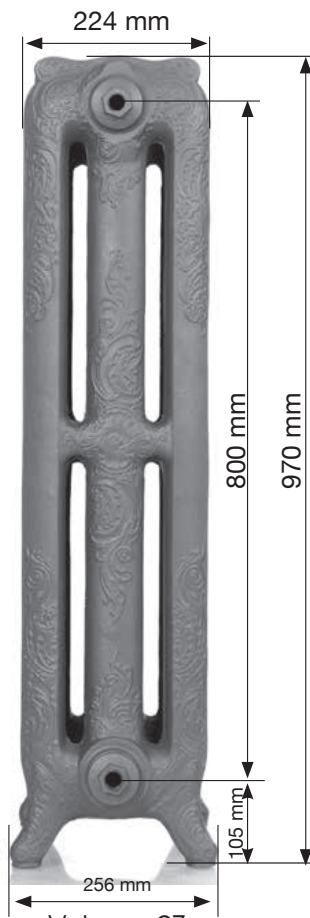
Voltaire 47



Jovis



Voltaire 75



Voltaire 97

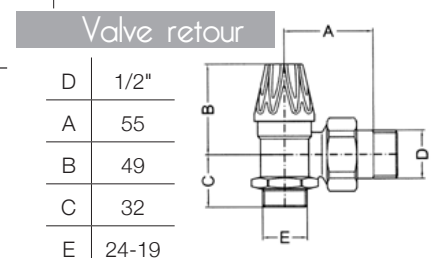
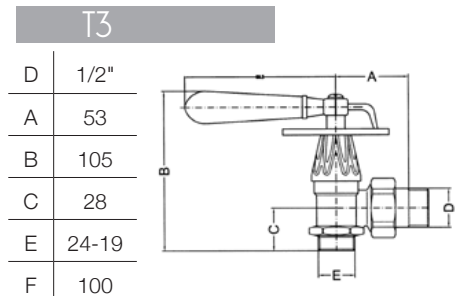
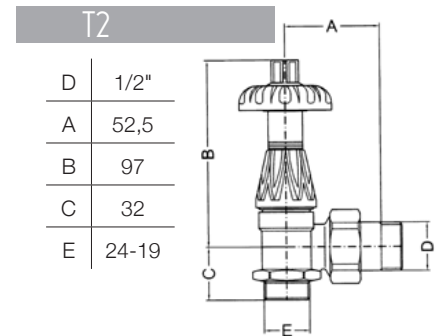
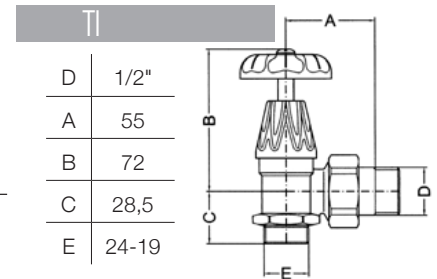
Accessoire  
**THERMOSTAT**

	Euro ht
<b>THERMOSTAT 1</b>	<b>205</b>
<b>THERMOSTAT 2</b>	<b>249</b>
<b>THERMOSTAT 3</b>	<b>301</b>

Les kits accessoires thermostat Belle Epoque contiennent :

- 1 valve 1/2" en laiton massif
- 1 valve retour 1/2"  
(équerre en laiton massif)
- 1 bouchon 1/2"
- 1 purgeur 1/2"
- 2 adaptateurs tube cuivre  
(16 mm de série\*).

Autres tailles en option : +19 euros



Note : Toutes les dimensions fournis sont pour indication seulement. Due à la nature de la Fonte et au process de production de ces radiateurs, des tolérances doivent être attendu, et nous recommandons fortement de toujours attendre le produit sur site avant d'installer tout type de tuyaux.

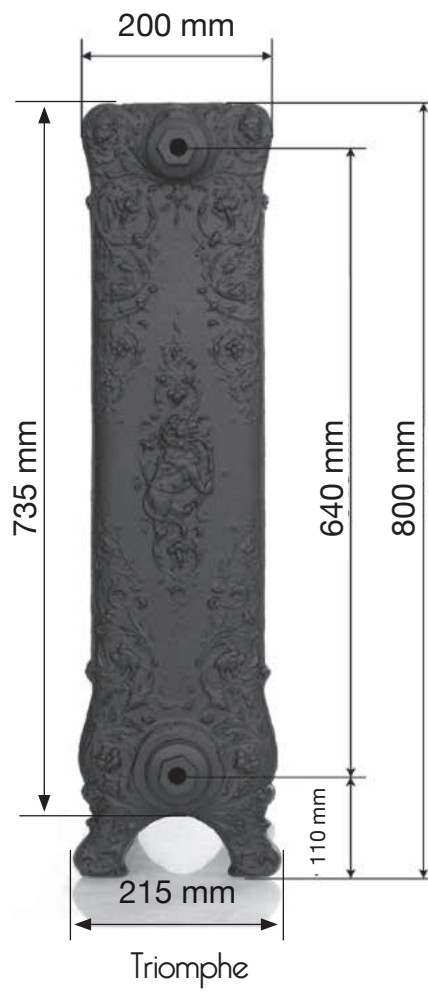
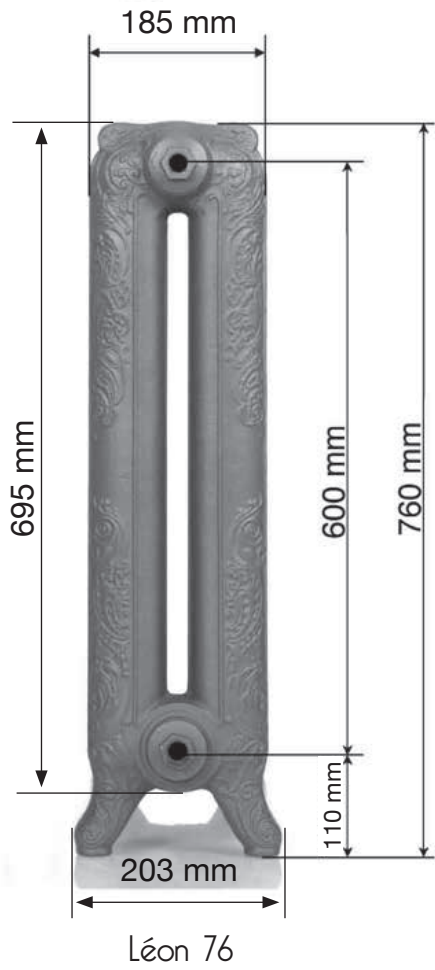
Les hauteurs peuvent légèrement varier (+/- 4mm) selon la fabrication  
Livré en 2 parties pour radiateurs de plus de 15 éléments.

Option électrique	Section (éléments)	Largeur (mm)		Contenance en eau (litres)		Prix public (Euro ht) Coul. standard : Gris mat, Gris fonte, Noir mat		Prix public (Euro ht) Couleurs : couleurs spéciales *		Participation (Euro ht) Transport & emballage**			
		Réf	Hauteur (mm) ***	Poids (kg)	Puissance (W) EN442 (75/65/20)	Prix public (Euro ht) Couleurs : Blanc RAL9016, RAL sur mesure ou Farrow & Ball							
<b>GASTON</b>		3005	5	330	390	41,5	9	420	962 €	1 299 €	1 473 €	136 €	
	E	3006	6	330	516	49,8	10,8	504	1 155 €	1 559 €	1 768 €	136 €	
		3007	7	330	602	58,1	12,6	588	1 347 €	1 761 €	1 997 €	136 €	
		3008	8	330	688	66,4	14,4	672	1 540 €	2 020 €	2 291 €	136 €	
	E	3009	9	330	774	74,7	16,2	756	1 732 €	2 280 €	2 586 €	136 €	
		3010	10	330	860	83	18	840	1 925 €	2 541 €	2 881 €	136 €	
		3011	11	330	946	91,3	19,8	924	2 117 €	2 800 €	3 175 €	136 €	
	E	3012	12	330	1032	99,6	21,6	1008	2 309 €	3 060 €	3 470 €	136 €	
		3013	13	330	1118	107,9	23,4	1092	2 502 €	3 320 €	3 765 €	136 €	
		3014	14	330	1204	116,2	25,2	1176	2 695 €	3 580 €	4 060 €	136 €	
	E	3015	15	330	1290	124,5	27	1260	2 886 €	3 840 €	4 355 €	136 €	
	<b>LOFT</b>		3105	5	330	290	39	5,5	485	962 €	1 299 €	1 473 €	136 €
			3106	6	330	348	46,8	6,6	582	1 155 €	1 559 €	1 768 €	136 €
			3107	7	330	406	54,6	7,7	679	1 347 €	1 761 €	1 997 €	136 €
			3108	8	330	464	62,4	8,8	776	1 540 €	2 020 €	2 291 €	136 €
		3109	9	330	552	70,2	9,9	873	1 732 €	2 280 €	2 586 €	136 €	
		3110	10	330	640	78	11	970	1 925 €	2 541 €	2 881 €	136 €	
E		3111	11	330	728	85,8	12,1	1067	2 117 €	2 800 €	3 175 €	136 €	
		3112	12	330	816	93,6	13,2	1164	2 309 €	3 060 €	3 470 €	136 €	
E		3113	13	330	904	101,4	14,3	1261	2 502 €	3 320 €	3 765 €	136 €	
		3114	14	330	992	109,2	15,4	1358	2 695 €	3 580 €	4 060 €	136 €	
		3115	15	330	1080	117	16,4	1455	2 886 €	3 840 €	4 355 €	136 €	
<b>TRIOMPHE</b>			3205	5	800	329	74	8,5	600	1 396 €	1 613 €	1 831 €	136 €
			3206	6	800	395	88	10,4	720	1 674 €	1 934 €	2 197 €	136 €
		E	3207	7	800	460	102	12,3	840	1 954 €	2 258 €	2 566 €	136 €
			3208	8	800	526	117	14,2	960	2 232 €	2 579 €	2 931 €	136 €
	E	3209	9	800	591	131	16,1	1080	2 511 €	2 901 €	3 296 €	136 €	
		3210	10	800	657	145	19	1200	2 792 €	3 225 €	3 664 €	136 €	
		3211	11	800	723	159	20,9	1320	3 072 €	3 547 €	4 030 €	136 €	
	E	3212	12	800	788	173	22,8	1440	3 351 €	3 868 €	4 397 €	136 €	
		3213	13	800	854	188	24,7	1560	3 629 €	4 191 €	4 763 €	136 €	
		3214	14	800	920	202	26,6	1680	3 908 €	4 514 €	5 129 €	136 €	
		3215	15	800	986	216	28,5	1800	4 187 €	4 837 €	5 494 €	136 €	
	<b>LEON 76</b>		4105	5	760	414	59	14	580	1 030 €	1 189 €	1 409 €	136 €
			4106	6	760	491	70	16,8	696	1 237 €	1 426 €	1 627 €	136 €
		E	4107	7	760	568	82	19,6	812	1 441 €	1 666 €	1 844 €	136 €
			4108	8	760	645	94	22,4	928	1 649 €	1 902 €	2 062 €	136 €
		4109	9	760	722	105	25,2	1044	1 853 €	2 141 €	2 279 €	136 €	
E		4110	10	760	799	117	28	1160	2 061 €	2 379 €	2 497 €	136 €	
		4111	11	760	876	129	30,8	1276	2 265 €	2 618 €	2 869 €	136 €	
E		4112	12	760	953	140	33,6	1392	2 472 €	2 856 €	3 086 €	136 €	
		4113	13	760	1030	152	36,4	1508	2 679 €	3 093 €	3 304 €	136 €	
E		4114	14	760	1107	164	39,2	1624	2 883 €	3 330 €	3 521 €	136 €	
		4115	15	760	1184	176	42	1740	3 089 €	3 568 €	3 739 €	136 €	
<b>LEON 51</b>			4005	5	510	414	37,2	9	397	942 €	1 087 €	1 271 €	136 €
		E	4006	6	510	491	44,4	10,8	476	1 129 €	1 305 €	1 461 €	136 €
			4007	7	510	568	51,6	12,6	556	1 319 €	1 521 €	1 651 €	136 €
			4008	8	510	645	58,8	14,8	635	1 506 €	1 738 €	1 841 €	136 €
		4009	9	510	722	66	16,2	715	1 696 €	1 957 €	2 031 €	136 €	
		4010	10	510	799	73,2	18	794	1 881 €	2 173 €	2 221 €	136 €	
		4011	11	510	876	80,4	19,8	874	2 069 €	2 391 €	2 411 €	136 €	
		4012	12	510	953	87,6	21,6	953	2 258 €	2 607 €	2 701 €	136 €	
	E	4013	13	510	1030	94,8	23,4	1033	2 447 €	2 827 €	2 890 €	136 €	
		4014	14	510	1107	102	25,6	1112	2 635 €	3 044 €	3 140 €	136 €	
		4015	15	510	1184	109,2	27	1191	2 824 €	3 260 €	3 416 €	136 €	

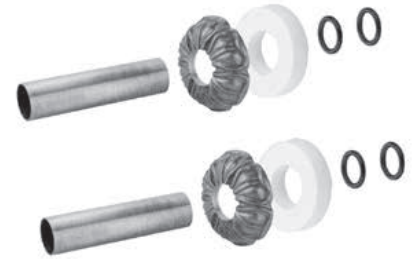
E : version électrique possible sur demande. Voir page 128.

\* Clé de nippelage pour plus de 15 éléments : voir page 127.

\*\* Participation caisse bois et transport pour 1 modèle, nous consulter pour tarif "projet".



Accessoire  
**Kit cache-tube artistique**

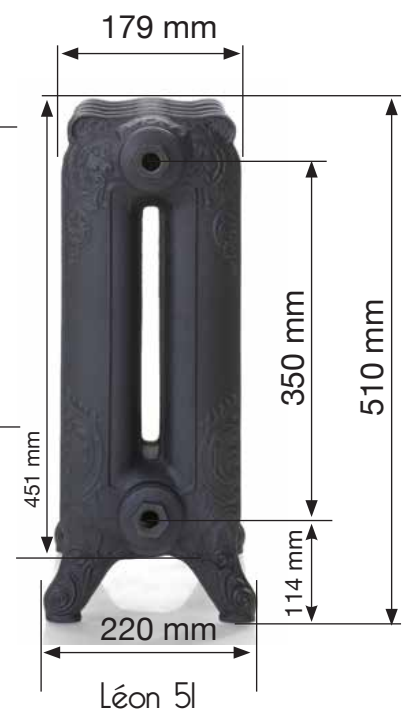
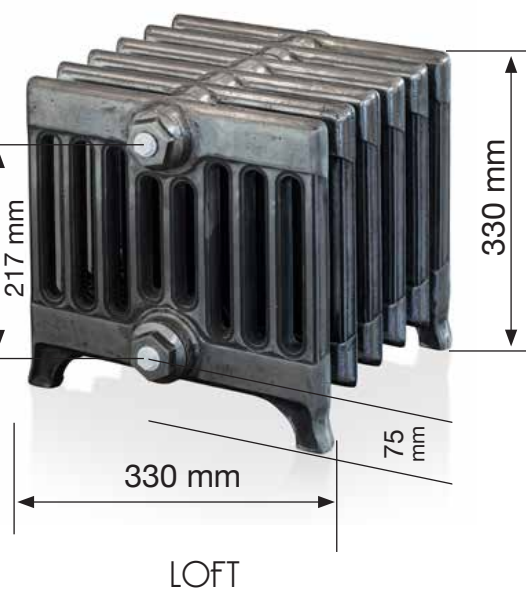


	Euro ht
longueur 7 cm diamètre 18 mm	<b>78</b>
longueur 7 cm diamètre 25 mm	<b>84</b>
longueur 16 cm diamètre 18 mm	<b>88</b>
longueur 16 cm diamètre 25 mm	<b>105</b>

(vendu par paire)

**Finition :**  
Bronze de série,  
Gris Anthracite  
ou Blanc sur demande.

BELLE EPOQUE  
Fonte



Note : Toutes les dimensions fournis sont pour indication seulement. Due à la nature de la Fonte et au process de production de ces radiateurs, des tolérances doivent être attendu, et nous recommandons fortement de toujours attendre le produit sur site avant d'installer tout type de tuyaux.

Option électrique	Section (éléments)	Largeur (mm)	Contenance en eau (litres)				Prix public (Euro ht) Coul. standard :		Prix public (Euro ht) Couleurs :		Participation (Euro ht) Transport & emballage**
			Hauteur (mm) ***	Poids (kg)	Puissance (W) EN442 (75/65/20)	Gris mat, Gris fonte, Noir mat	Blanc RAL9016, RAL sur mesure ou Farrow & Ball	Vieil Or, Laiton naturel, Polis miroir et couleurs spéciales *			
	Réf										
<b>EMILE 1-465</b>	E 7105	5	465	360	17	3,05	225	681 €	821 €	1 298 €	136 €
	E 7106	6	465	429	20	3,66	270	786 €	951 €	1 521 €	136 €
	7107	7	465	496	23	4,27	315	888 €	1 079 €	1 746 €	136 €
	7108	8	465	562	26	4,88	360	988 €	1 208 €	1 969 €	136 €
	7109	9	465	629	29	5,49	405	1 091 €	1 337 €	2 194 €	136 €
	7110	10	465	695	33	6,1	450	1 193 €	1 466 €	2 417 €	136 €
	E 7111	11	465	762	36	6,71	495	1 293 €	1 594 €	2 640 €	136 €
	7112	12	465	828	39	7,32	540	1 395 €	1 723 €	2 865 €	136 €
	7113	13	465	895	43	7,93	585	1 496 €	1 851 €	3 089 €	136 €
	7114	14	465	961	46	8,54	630	1 598 €	1 981 €	3 312 €	136 €
7115	15	465	1028	49	9,15	675	1 699 €	2 109 €	3 536 €	136 €	
<b>EMILE 1-665</b>	7205	5	665	360	23	4	320	803 €	940 €	1 416 €	136 €
	7206	6	665	429	28	4,8	384	929 €	1 093 €	1 664 €	136 €
	7207	7	665	496	32	5,6	448	1 053 €	1 245 €	1 911 €	136 €
	E 7208	8	665	562	37	6,4	512	1 179 €	1 397 €	2 159 €	136 €
	7209	9	665	629	41	7,2	576	1 304 €	1 550 €	2 407 €	136 €
	E 7210	10	665	695	46	8	670	1 429 €	1 702 €	2 654 €	136 €
	7211	11	665	762	50	8,8	704	1 555 €	1 854 €	2 901 €	136 €
	7212	12	665	828	55	9,6	768	1 680 €	2 007 €	3 149 €	136 €
	7213	13	665	895	59	10,4	832	1 804 €	2 160 €	3 399 €	136 €
	7214	14	665	961	64	11,2	896	1 929 €	3 383 €	3 645 €	136 €
E 7215	15	665	1028	69	12	960	2 056 €	2 466 €	3 893 €	136 €	
<b>EMILE 1-865</b>	7305	5	865	360	31	4,65	405	922 €	1 059 €	1 535 €	136 €
	7306	6	865	429	37	5,58	486	1 071 €	1 234 €	1 806 €	136 €
	E 7307	7	865	496	43	6,51	567	1 220 €	1 411 €	2 077 €	136 €
	7308	8	865	562	49	7,44	648	1 369 €	1 764 €	2 349 €	136 €
	E 7309	9	865	629	55	8,37	729	1 517 €	1 940 €	2 621 €	136 €
	7310	10	865	695	61	9,3	810	1 667 €	1 940 €	2 970 €	136 €
	7311	11	865	762	68	10,23	891	1 815 €	2 116 €	3 163 €	136 €
	7312	12	865	828	74	11,16	972	1 963 €	2 292 €	3 434 €	136 €
	E 7313	13	865	895	80	12,09	1053	2 112 €	2 469 €	3 705 €	136 €
	7314	14	865	961	86	13,02	1134	2 261 €	2 644 €	3 977 €	136 €
7315	15	865	1028	92	13,95	1215	2 410 €	2 820 €	4 248 €	136 €	
<b>EMILE 2-470</b>	7405	5	470	360	24	5,3	283	821 €	958 €	1 434 €	136 €
	E 7406	6	470	429	29	6,36	339	950 €	1 113 €	1 685 €	136 €
	7407	7	470	496	33	7,42	396	1 078 €	1 270 €	1 936 €	136 €
	7408	8	470	562	38	8,48	452	1 207 €	1 425 €	2 187 €	136 €
	E 7409	9	470	629	42	9,54	509	1 336 €	1 581 €	2 438 €	136 €
	7410	10	470	695	47	10,6	565	1 464 €	1 738 €	2 688 €	136 €
	7411	11	470	762	51	11,66	622	1 592 €	1 894 €	2 941 €	136 €
	7412	12	470	828	56	12,72	678	1 720 €	2 049 €	3 191 €	136 €
	E 7413	13	470	895	60	13,78	735	1 850 €	2 205 €	3 442 €	136 €
	7414	14	470	961	65	14,84	791	1 978 €	2 361 €	3 694 €	136 €
E 7415	15	470	1028	69	15,9	848	2 107 €	2 517 €	3 944 €	136 €	
<b>EMILE 2-670</b>	7505	5	670	360	33	7,45	417	1 091 €	1 228 €	1 703 €	136 €
	E 7506	6	670	429	40	8,94	500	1 274 €	1 438 €	2 008 €	136 €
	7507	7	670	496	46	10,43	584	1 456 €	1 648 €	2 314 €	136 €
	7508	8	670	562	52	11,92	667	1 670 €	1 856 €	2 619 €	136 €
	E 7509	9	670	629	58	13,41	751	1 821 €	2 067 €	2 924 €	136 €
	7510	10	670	695	65	14,9	834	2 003 €	2 277 €	3 229 €	136 €
	7511	11	670	762	71	16,39	917	2 187 €	2 487 €	3 534 €	136 €
	E 7512	12	670	828	77	17,88	1001	2 369 €	2 697 €	3 839 €	136 €
	7513	13	670	895	84	19,37	1084	2 551 €	2 908 €	4 144 €	136 €
	7514	14	670	961	90	20,86	1168	2 734 €	3 117 €	4 449 €	136 €
E 7515	15	670	1028	96	22,35	1251	2 916 €	3 326 €	4 755 €	136 €	
<b>EMILE 2-870</b>	7605	5	870	360	43	9,55	515	1 362 €	1 500 €	1 975 €	136 €
	E 7606	6	870	429	51	11,46	617	1 599 €	1 763 €	2 335 €	136 €
	7607	7	870	496	59	13,37	720	1 836 €	2 028 €	2 694 €	136 €
	E 7608	8	870	562	67	15,28	823	2 074 €	2 292 €	3 053 €	136 €
	7609	9	870	629	75	17,19	926	2 309 €	2 556 €	3 413 €	136 €
	7610	10	870	695	83	19,1	1029	2 547 €	2 820 €	3 773 €	136 €
	E 7611	11	870	762	92	21,01	1132	2 784 €	3 085 €	4 130 €	136 €
	7612	12	870	828	100	22,92	1235	3 021 €	3 349 €	4 490 €	136 €
	E 7613	13	870	895	108	24,83	1338	3 258 €	3 613 €	4 850 €	136 €
	7614	14	870	961	116	26,74	1441	3 494 €	3 878 €	5 210 €	136 €
E 7615	15	870	1028	124	28,65	1544	3 731 €	4 141 €	5 568 €	136 €	

E : version électrique possible sur demande. Voir page 128.

\* Clé de nippelage pour plus de 15 éléments : voir page 127.

\*\* Participation caisse bois et transport pour 1 modèle, nous consulter pour tarif "projet".



Emile I - 465



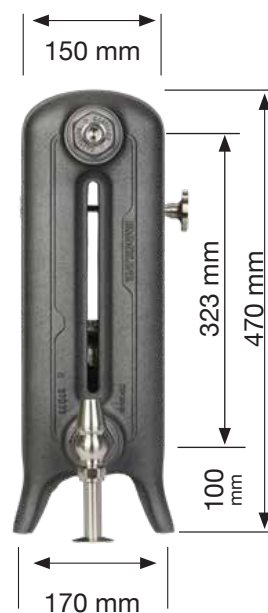
Emile I - 865



Emile 2 - 870



Emile 2 - 670



Emile 2 - 470

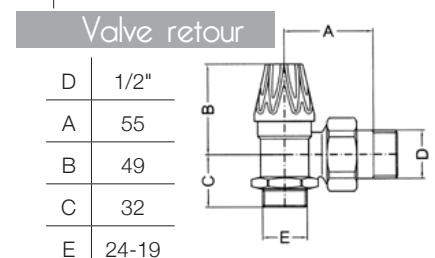
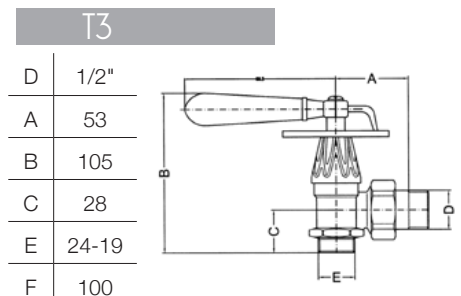
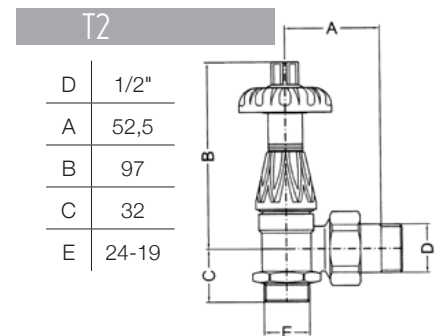
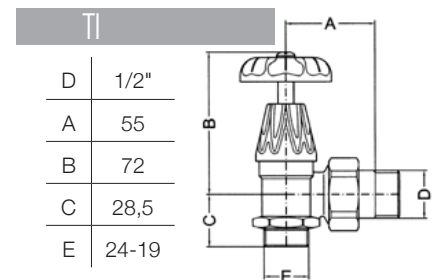
Accessoire  
**THERMOSTAT**

	Euro ht
<b>THERMOSTAT 1</b>	<b>205</b>
<b>THERMOSTAT 2</b>	<b>249</b>
<b>THERMOSTAT 3</b>	<b>301</b>

Les kits accessoires thermostat Belle Epoque contiennent :

- 1 valve 1/2" en laiton massif
- 1 valve retour 1/2" (équerre en laiton massif)
- 1 bouchon 1/2"
- 1 purgeur 1/2"
- 2 adaptateurs tube cuivre (16 mm de série\*).

Autres tailles en option : +19 euros



Note : Toutes les dimensions fournis sont pour indication seulement. Due à la nature de la Fonte et au process de production de ces radiateurs, des tolérances doivent être attendu, et nous recommandons fortement de toujours attendre le produit sur site avant d'installer tout type de tuyaux.

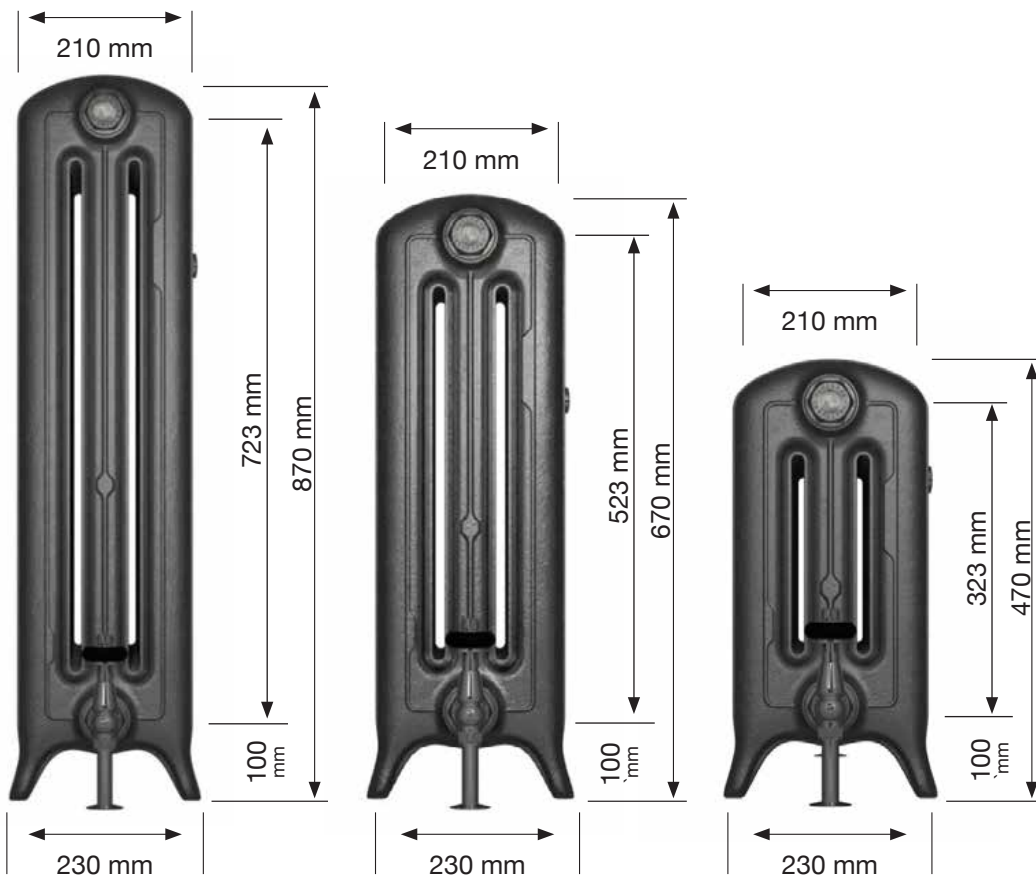
Les hauteurs peuvent légèrement varier (+/- 4mm) selon la fabrication  
Livré en 2 parties pour radiateurs de plus de 15 éléments.

	Réf.	Hauteur (mm)		Poids (kg)	Puissance (w) DT50	Prix public (Euro ht) Couleurs			Prix public (Euro ht)		Participation (Euro ht) Transport & emballage**			
		Option électrique	Section (éléments)			Largeur (mm)	Profondeur (mm)	Puissance (w) DT30	Gris mat, Gris fonte, Noir mat	Vieil Or, Laiton naturel, Polis miroir et couleurs spéciales *		Prix public (Euro ht) Couleurs		
						Blanc RAL9016, RAL sur mesure ou Farrow & Ball								
<b>EMILE 3</b> <b>470mm</b>		7705	5	470	363	35	230	406	213	<b>938 €</b>	<b>1 018 €</b>	<b>1 296 €</b>	136 €	
	E	7706	6	470	429	41	230	487	255	<b>1 071 €</b>	<b>1 166 €</b>	<b>1 500 €</b>	136 €	
		7707	7	470	496	48	230	568	298	<b>1 202 €</b>	<b>1 313 €</b>	<b>1 703 €</b>	136 €	
		7708	8	470	562	54	230	650	340	<b>1 334 €</b>	<b>1 461 €</b>	<b>1 907 €</b>	136 €	
		7709	9	470	629	61	230	731	383	<b>1 465 €</b>	<b>1 608 €</b>	<b>2 109 €</b>	136 €	
		7710	10	470	695	67	230	812	425	<b>1 596 €</b>	<b>1 756 €</b>	<b>2 312 €</b>	136 €	
		7711	11	470	762	74	230	893	468	<b>1 728 €</b>	<b>1 904 €</b>	<b>2 516 €</b>	136 €	
		7712	12	470	828	80	230	974	510	<b>1 859 €</b>	<b>2 051 €</b>	<b>2 719 €</b>	136 €	
		7713	13	470	895	87	230	1056	553	<b>1 992 €</b>	<b>2 200 €</b>	<b>2 922 €</b>	136 €	
		7714	14	470	961	93	230	1137	595	<b>2 123 €</b>	<b>2 347 €</b>	<b>3 126 €</b>	136 €	
	E	7715	15	470	1028	100	230	1218	638	<b>2 255 €</b>	<b>2 495 €</b>	<b>3 329 €</b>	136 €	
	<b>EMILE 3</b> <b>670mm</b>		7805	5	670	363	50	230	562	291	<b>1 239 €</b>	<b>1 319 €</b>	<b>1 596 €</b>	136 €
			7806	6	670	429	60	230	674	349	<b>1 430 €</b>	<b>1 527 €</b>	<b>1 859 €</b>	136 €
			7807	7	670	496	69	230	786	407	<b>1 622 €</b>	<b>1 733 €</b>	<b>2 123 €</b>	136 €
			7808	8	670	562	79	230	898	465	<b>1 813 €</b>	<b>1 941 €</b>	<b>2 386 €</b>	136 €
		7809	9	670	629	89	230	1011	523	<b>2 005 €</b>	<b>2 149 €</b>	<b>2 649 €</b>	136 €	
		7810	10	670	695	98	230	1123	581	<b>2 198 €</b>	<b>2 356 €</b>	<b>2 913 €</b>	136 €	
E		7811	11	670	762	108	230	1235	639	<b>2 389 €</b>	<b>2 564 €</b>	<b>3 176 €</b>	136 €	
		7812	12	670	828	118	230	1348	697	<b>2 581 €</b>	<b>2 772 €</b>	<b>3 439 €</b>	136 €	
		7813	13	670	895	127	230	1460	755	<b>2 772 €</b>	<b>2 979 €</b>	<b>3 703 €</b>	136 €	
E		7814	14	670	961	137	230	1572	813	<b>2 964 €</b>	<b>3 187 €</b>	<b>3 966 €</b>	136 €	
		7815	15	670	1028	147	230	1685	872	<b>3 155 €</b>	<b>3 395 €</b>	<b>4 229 €</b>	136 €	
<b>EMILE 3</b> <b>870mm</b>			7905	5	869	363	65	230	738	381	<b>1 539 €</b>	<b>1 619 €</b>	<b>1 897 €</b>	136 €
			7906	6	869	429	77	230	885	457	<b>1 791 €</b>	<b>1 886 €</b>	<b>2 220 €</b>	136 €
			7907	7	869	496	90	230	1033	533	<b>2 043 €</b>	<b>2 155 €</b>	<b>2 544 €</b>	136 €
		E	7908	8	869	562	102	230	1180	610	<b>2 294 €</b>	<b>2 422 €</b>	<b>2 867 €</b>	136 €
		7909	9	869	629	115	230	1328	686	<b>2 546 €</b>	<b>2 689 €</b>	<b>3 190 €</b>	136 €	
		7910	10	869	695	127	230	1475	762	<b>2 798 €</b>	<b>2 957 €</b>	<b>3 513 €</b>	136 €	
		7911	11	869	762	140	230	1623	838	<b>3 049 €</b>	<b>3 225 €</b>	<b>3 837 €</b>	136 €	
		7912	12	869	828	152	230	1770	914	<b>3 301 €</b>	<b>3 493 €</b>	<b>4 159 €</b>	136 €	
		7913	13	869	895	165	230	1918	991	<b>3 553 €</b>	<b>3 760 €</b>	<b>4 483 €</b>	136 €	
	E	7914	14	869	961	177	230	2065	1067	<b>3 804 €</b>	<b>4 027 €</b>	<b>4 807 €</b>	136 €	
		7915	15	869	1028	190	230	2213	1143	<b>4 056 €</b>	<b>4 296 €</b>	<b>5 130 €</b>	136 €	

E : version électrique possible sur demande. Voir page 128.

\* Clé de nippelage pour plus de 15 éléments : voir page 127.

\*\* Participation caisse bois et transport pour 1 modèle, nous consulter pour tarif "projet".



Emile 3 - 870

Emile 3 - 670

Emile 3 - 470

BELLE EPOQUE  
Fonte



Emile 3 - 870



Emile 3 - 470

Note : Toutes les dimensions fournis sont pour indication seulement. Due à la nature de la Fonte et au process de production de ces radiateurs, des tolérances doivent être attendu, et nous recommandons fortement de toujours attendre le produit sur site avant d'installer tout type de tuyaux.

Les hauteurs peuvent légèrement varier (+/- 4mm) selon la fabrication  
Livré en 2 parties pour radiateurs de plus de 15 éléments.

	Option électrique	Section (éléments)	Largeur (mm)	Contenance en eau (litres)		Prix public (Euro ht) Coul. standard :		Prix public (Euro ht) Couleurs spéciales métallisées		Participation (Euro ht) Transport & emballage**		
						Gris mat, Gris fonte, Noir mat						
	Réf	Hauteur (mm) ***		Poids (kg)		Puissance (w) EN442 (75/65/20)	Prix public (Euro ht) Couleurs	Blanc RAL9016, RAL sur mesure ou Farrow & Ball				
<b>HENRI 6-48</b>		6005	5	485	331	28	4,25	444	<b>935 €</b>	<b>1 062 €</b>	<b>1 506 €</b>	136 €
		6006	6	485	391	34	5,1	533	<b>1 088 €</b>	<b>1 241 €</b>	<b>1 775 €</b>	136 €
		6007	7	485	451	41	5,95	622	<b>1 241 €</b>	<b>1 421 €</b>	<b>2 043 €</b>	136 €
		6008	8	485	512	48	6,8	710	<b>1 395 €</b>	<b>1 599 €</b>	<b>2 310 €</b>	136 €
	E	6009	9	485	572	54	7,65	799	<b>1 548 €</b>	<b>1 778 €</b>	<b>2 579 €</b>	136 €
		6010	10	485	632	61	8,5	888	<b>1 702 €</b>	<b>1 958 €</b>	<b>2 847 €</b>	136 €
		6011	11	485	692	68	9,35	977	<b>1 855 €</b>	<b>2 137 €</b>	<b>3 115 €</b>	136 €
		6012	12	485	752	74	10,2	1066	<b>2 010 €</b>	<b>2 316 €</b>	<b>3 383 €</b>	136 €
	E	6013	13	485	813	81	11,05	1154	<b>2 163 €</b>	<b>2 495 €</b>	<b>3 651 €</b>	136 €
		6014	14	485	873	88	11,9	1243	<b>2 317 €</b>	<b>2 674 €</b>	<b>3 919 €</b>	136 €
E	6015	15	485	933	95	12,75	1332	<b>2 470 €</b>	<b>2 853 €</b>	<b>4 187 €</b>	136 €	
<b>HENRI 6-76</b>		6105	5	760	331	47	7	707	<b>1 457 €</b>	<b>1 594 €</b>	<b>2 069 €</b>	136 €
	E	6106	6	760	391	56	8,4	848	<b>1 714 €</b>	<b>1 878 €</b>	<b>2 448 €</b>	136 €
		6107	7	760	451	65	9,8	989	<b>1 969 €</b>	<b>2 160 €</b>	<b>2 827 €</b>	136 €
		6108	8	760	512	74	11,2	1130	<b>2 225 €</b>	<b>2 443 €</b>	<b>3 205 €</b>	136 €
		6109	9	760	572	84	12,6	1272	<b>2 482 €</b>	<b>2 728 €</b>	<b>3 583 €</b>	136 €
	E	6110	10	760	632	93	14	1413	<b>2 736 €</b>	<b>3 011 €</b>	<b>3 962 €</b>	136 €
		6111	11	760	692	102	15,4	1554	<b>2 993 €</b>	<b>3 293 €</b>	<b>4 340 €</b>	136 €
		6112	12	760	752	111	16,8	1696	<b>3 249 €</b>	<b>3 577 €</b>	<b>4 718 €</b>	136 €
		6113	13	760	813	120	18,2	1837	<b>3 504 €</b>	<b>3 861 €</b>	<b>5 098 €</b>	136 €
	E	6114	14	760	873	130	19,6	1978	<b>3 761 €</b>	<b>4 143 €</b>	<b>5 476 €</b>	136 €
	6115	15	760	933	138	21	2120	<b>4 016 €</b>	<b>4 426 €</b>	<b>5 854 €</b>	136 €	
<b>HENRI 6-96</b>		6205	5	960	331	57	8	874	<b>1 739 €</b>	<b>1 879 €</b>	<b>2 355 €</b>	136 €
		6206	6	960	391	68	9,6	1049	<b>2 056 €</b>	<b>2 219 €</b>	<b>2 791 €</b>	136 €
		6207	7	960	451	79	11,2	1224	<b>2 368 €</b>	<b>2 559 €</b>	<b>3 226 €</b>	136 €
		6208	8	960	512	90	12,8	1398	<b>2 681 €</b>	<b>2 899 €</b>	<b>3 661 €</b>	136 €
		6209	9	960	572	102	14,4	1573	<b>2 993 €</b>	<b>3 240 €</b>	<b>4 096 €</b>	136 €
		6210	10	960	632	113	16	1748	<b>3 307 €</b>	<b>3 580 €</b>	<b>4 532 €</b>	136 €
		6211	11	960	692	124	17,6	1923	<b>3 620 €</b>	<b>3 921 €</b>	<b>4 968 €</b>	136 €
		6212	12	960	752	135	19,2	2098	<b>3 932 €</b>	<b>4 260 €</b>	<b>5 402 €</b>	136 €
		6213	13	960	813	146	20,8	2272	<b>4 245 €</b>	<b>4 600 €</b>	<b>5 838 €</b>	136 €
		6214	14	960	873	158	22,4	2447	<b>4 559 €</b>	<b>4 941 €</b>	<b>6 273 €</b>	136 €
	6215	15	960	933	169	24	2622	<b>4 871 €</b>	<b>5 281 €</b>	<b>6 709 €</b>	136 €	
<b>HENRI 4-36</b>		6305	5	360	331	17	1,75	219	<b>715 €</b>	<b>851 €</b>	<b>1 328 €</b>	136 €
	E	6306	6	360	391	20	2,1	262	<b>822 €</b>	<b>986 €</b>	<b>1 557 €</b>	136 €
		6307	7	360	451	23	2,45	306	<b>929 €</b>	<b>1 158 €</b>	<b>1 787 €</b>	136 €
		6308	8	360	512	27	2,8	350	<b>1 036 €</b>	<b>1 256 €</b>	<b>2 017 €</b>	136 €
		6309	9	360	572	30	3,15	393	<b>1 144 €</b>	<b>1 391 €</b>	<b>2 246 €</b>	136 €
		6310	10	360	632	33	3,5	437	<b>1 253 €</b>	<b>1 525 €</b>	<b>2 475 €</b>	136 €
		6311	11	360	692	36	3,85	481	<b>1 359 €</b>	<b>1 659 €</b>	<b>2 706 €</b>	136 €
	E	6312	12	360	752	39	4,2	524	<b>1 467 €</b>	<b>1 795 €</b>	<b>2 936 €</b>	136 €
		6313	13	360	813	43	4,55	568	<b>1 574 €</b>	<b>1 929 €</b>	<b>3 166 €</b>	136 €
		6314	14	360	873	46	4,9	612	<b>1 682 €</b>	<b>2 064 €</b>	<b>3 397 €</b>	136 €
	6315	15	360	933	49	5,25	656	<b>1 788 €</b>	<b>2 198 €</b>	<b>3 627 €</b>	136 €	
<b>HENRI 4-76</b>		6505	5	760	331	36	7	512	<b>1 029 €</b>	<b>1 166 €</b>	<b>1 641 €</b>	136 €
		6506	6	760	391	43	8,4	614	<b>1 199 €</b>	<b>1 363 €</b>	<b>1 935 €</b>	136 €
		6507	7	760	451	51	9,8	717	<b>1 370 €</b>	<b>1 561 €</b>	<b>2 227 €</b>	136 €
	E	6508	8	760	512	58	11,2	819	<b>1 540 €</b>	<b>1 758 €</b>	<b>2 520 €</b>	136 €
		6509	9	760	572	65	12,6	922	<b>1 711 €</b>	<b>1 957 €</b>	<b>2 812 €</b>	136 €
		6510	10	760	632	72	14	1024	<b>1 881 €</b>	<b>2 154 €</b>	<b>3 106 €</b>	136 €
		6511	11	760	692	79	15,4	1126	<b>2 050 €</b>	<b>2 352 €</b>	<b>3 399 €</b>	136 €
	E	6512	12	760	752	86,1	16,8	1229	<b>2 222 €</b>	<b>2 549 €</b>	<b>3 691 €</b>	136 €
		6513	13	760	813	93	18,2	1331	<b>2 391 €</b>	<b>2 747 €</b>	<b>3 984 €</b>	136 €
		6514	14	760	873	100	19,6	1434	<b>2 562 €</b>	<b>2 944 €</b>	<b>4 276 €</b>	136 €
	6515	15	760	933	107	21	1536	<b>2 732 €</b>	<b>3 142 €</b>	<b>4 569 €</b>	136 €	
<b>HENRI 4-96</b>		6605	5	960	331	47	8	636	<b>1 287 €</b>	<b>1 423 €</b>	<b>1 898 €</b>	136 €
		6606	6	960	391	56	9,6	763	<b>1 507 €</b>	<b>1 671 €</b>	<b>1 898 €</b>	136 €
		6607	7	960	451	65	11,2	890	<b>1 730 €</b>	<b>1 921 €</b>	<b>2 242 €</b>	136 €
		6608	8	960	512	74	12,8	1018	<b>1 951 €</b>	<b>2 170 €</b>	<b>2 587 €</b>	136 €
		6609	9	960	572	84	14,4	1145	<b>2 173 €</b>	<b>2 418 €</b>	<b>2 931 €</b>	136 €
		6610	10	960	632	93	16	1272	<b>2 394 €</b>	<b>2 668 €</b>	<b>3 275 €</b>	136 €
		6611	11	960	692	102	17,6	1399	<b>2 615 €</b>	<b>2 916 €</b>	<b>3 620 €</b>	136 €
		6612	12	960	752	111	19,2	1526	<b>2 837 €</b>	<b>3 165 €</b>	<b>3 963 €</b>	136 €
		6613	13	960	813	120	20,8	1654	<b>3 059 €</b>	<b>3 415 €</b>	<b>4 652 €</b>	136 €
		6614	14	960	873	130	22,4	1781	<b>3 280 €</b>	<b>3 664 €</b>	<b>4 994 €</b>	136 €
	6615	15	960	933	139	24	1908	<b>3 502 €</b>	<b>3 913 €</b>	<b>5 340 €</b>	136 €	

E : version électrique possible sur demande. Voir page 128.

\* Clé de nippelage pour plus de 15 éléments : voir page 127.

\*\* Participation caisse bois et transport pour 1 modèle, nous consulter pour tarif "projet".

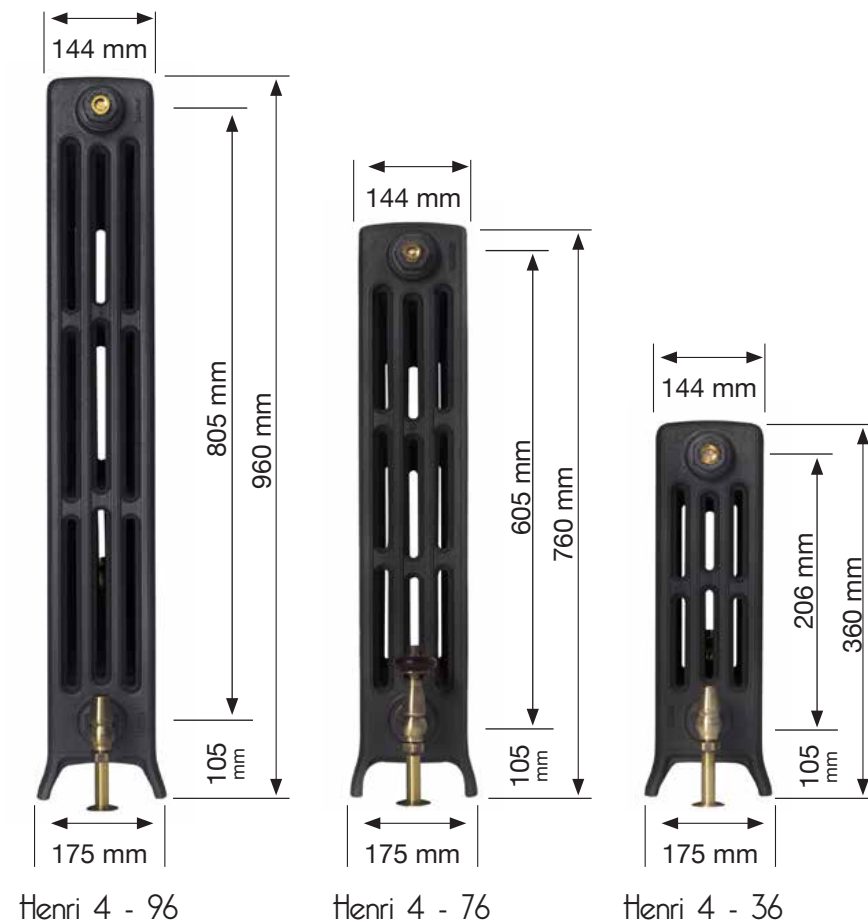
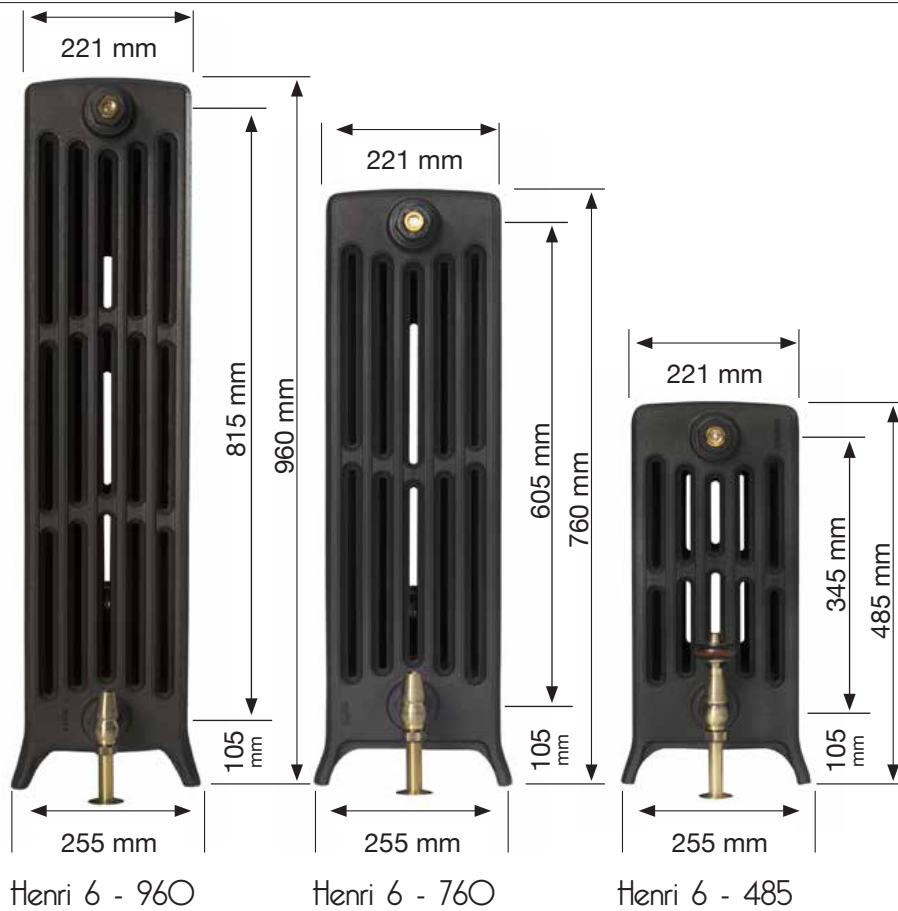
Accessoire  
**THERMOSTAT**

	Euro ht
<b>THERMOSTAT 1</b>	<b>205</b>
<b>THERMOSTAT 2</b>	<b>249</b>
<b>THERMOSTAT 3</b>	<b>301</b>

Les kits accessoires thermostat Belle Epoque contiennent :

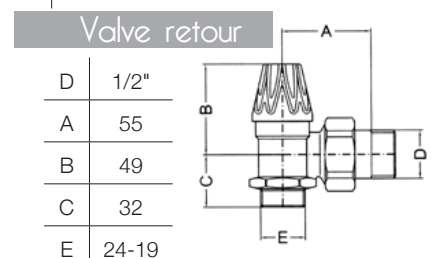
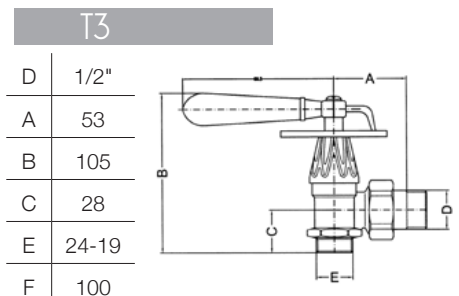
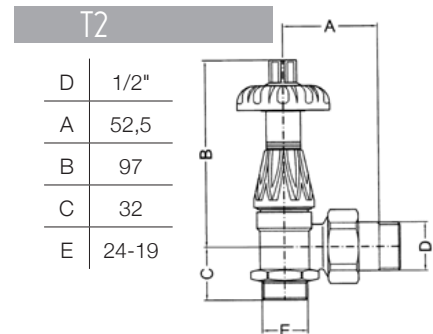
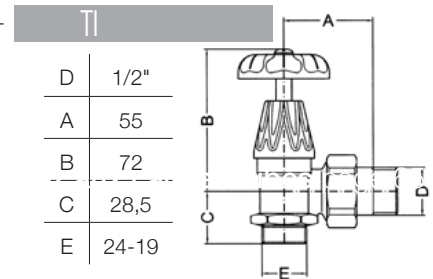
- 1 valve 1/2" en laiton massif
- 1 valve retour 1/2" (équerre en laiton massif)
- 1 bouchon 1/2"
- 1 purgeur 1/2"
- 2 adaptateurs tube cuivre (16 mm de série\*).

Autres tailles en option : +19 euros



Note : Toutes les dimensions fournis sont pour indication seulement. Due à la nature de la Fonte et au process de production de ces radiateurs, des tolérances doivent être attendu, et nous recommandons fortement de toujours attendre le produit sur site avant d'installer tout type de tuyaux.

Les hauteurs peuvent légèrement varier (+/- 4mm) selon la fabrication  
Livré en 2 parties pour radiateurs de plus de 15 éléments.





## Jules



	Option électrique	Section (éléments)	Largeur (mm)	Contenance en eau (litres)	Poids (kg)	Puissance (w) EN442 (75/65/20)	Prix public (Euro ht) Coul. standard :	Prix public (Euro ht) Couleurs :		Participation (Euro ht) Transport & emballage**			
							Gris mat, Gris fonte, Noir mat	couleurs spéciales *					
	Réf	Hauteur (mm) ***					Prix public (Euro ht) Couleurs :	Blanc RAL9016, RAL sur mesure ou Farrow & Ball					
<b>JULES 590</b>		5	590	390	39	9	430	853 €	1 031 €	1 056 €	136 €		
	E	5006	6	590	462	46,5	10,8	560	915 €	1 105 €	1 133 €	136 €	
		5007	7	590	534	53,7	12,6	602	1 195 €	1 442 €	1 478 €	136 €	
	E	5008	8	590	606	61,2	14,4	688	1 364 €	1 648 €	1 689 €	136 €	
		5009	9	590	678	68,6	16,2	774	1 535 €	1 853 €	1 899 €	136 €	
		5010	10	590	750	76	18	860	1 706 €	2 061 €	2 111 €	136 €	
		5011	11	590	822	83,4	19,8	946	1 876 €	2 265 €	2 320 €	136 €	
	E	5012	12	590	894	90,8	21,6	1032	2 046 €	2 472 €	2 533 €	136 €	
		5013	13	590	966	137	23,4	1118	2 218 €	2 677 €	2 743 €	136 €	
		5014	14	590	1038	105,6	25,2	1204	2 388 €	2 883 €	2 954 €	136 €	
	E	5015	15	590	1110	113	27	1290	2 559 €	3 092 €	3 168 €	136 €	
	<b>JULES 740</b>		5	740	392	48,3	10,5	556	982 €	1 185 €	1 214 €	136 €	
			5106	6	740	463	57,9	12,6	668	1 052 €	1 271 €	1 302 €	136 €
		E	5107	7	740	535	67,6	14,7	779	1 374 €	1 658 €	1 699 €	136 €
			5108	8	740	606	77,2	16,8	890	1 570 €	1 896 €	1 942 €	136 €
		5109	9	740	678	86,9	18,9	1001	1 765 €	2 132 €	2 184 €	136 €	
E		5110	10	740	749	96,6	21	1113	1 961 €	2 370 €	2 428 €	136 €	
		5111	11	740	821	106,2	23,1	1224	2 158 €	2 605 €	2 669 €	136 €	
E		5112	12	740	892	115,9	25,2	1335	2 353 €	2 842 €	2 912 €	136 €	
		5113	13	740	964	125,5	27,3	1447	2 550 €	3 079 €	3 154 €	136 €	
		5114	14	740	1035	135,2	29,4	1558	2 747 €	3 316 €	3 397 €	136 €	
E		5115	15	740	1107	144,9	31,5	1669	2 943 €	3 553 €	3 640 €	136 €	

E : version électrique possible sur demande.

Voir page 128.

\* Clé de nippelage pour plus de 15 éléments : voir page 127.

\*\* Participation caisse bois et transport pour 1 modèle, nous consulter pour tarif "projet".

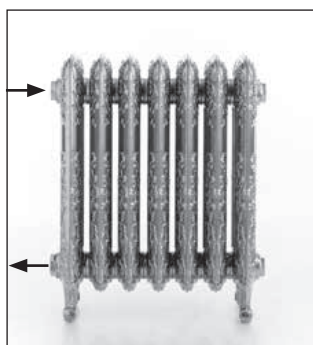
Note : Toutes les dimensions fournis sont pour indication seulement. Due à la nature de la Fonte et au process de production de ces radiateurs, des tolérances doivent être attendu, et nous recommandons fortement de toujours attendre le produit sur site avant d'installer tout type de tuyaux.

## Configuration d'installation

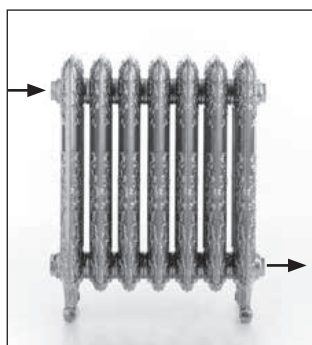
En version de série, les modèles BELLE EPOQUE Fonte sont livrés avec 4 connexions possibles, chacune 1/2".

Note :

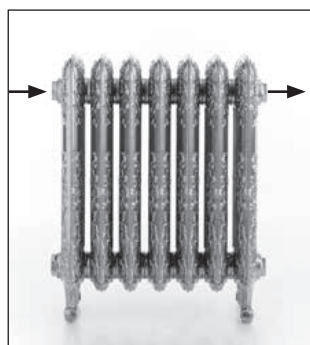
Les radiateurs BELLE EPOQUE Fonte sont réversibles de gauche à droite, mais ne sont pas réversibles de haut en bas.



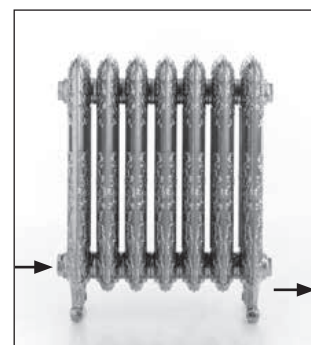
Standard : connexions sur le même coté gauche ou droite.



Standard : connexions sur le coté opposé gauche ou droite.



Connexions spéciales : départ et retour sur le haut.



Connexions spéciales : départ et retour sur le bas.

### Couleurs disponibles :

Toutes les peintures de nos radiateurs fonte sont réalisées avec les méthodes de production les plus modernes, elles sont absolument sans émission, respectueuses de l'environnement et durables. Pour un esprit contemporain et vintage, nous conseillons la couleur Blanc Brillant.

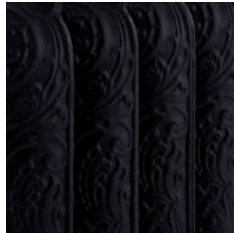
Gris fonte



Gris Mat



Noir Mat



Patine Viel Or



Or



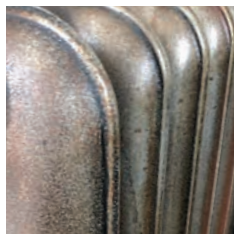
Blanc



Poli Miroir



Brut Indus



Patiné Main



Laiton Naturel



La finition choisie est prévue en standard pour une pose murale (face non visible peinte en noir). En cas d'installation des radiateurs avec une finition spéciale métallisée (Poli miroir, Laiton Naturel, Viel Or) au centre de la pièce, une finition complète du radiateur est disponible sur demande avec supplément.

Couleurs **RAL** sur demande

Photos et nuanciers non contractuels

### Thermostats Accessoires :

Les kits accessoires thermostat Belle Epoque contiennent :

1 valve 1/2" en laiton massif, 1 valve retour 1/2" (droit ou équerre) en laiton massif, 1 bouchon 1/2", 1 purgeur 1/2", 2 adaptateurs tube cuivre.



**T2** : valve thermostatique en laiton massif



**T1** : valve 1/2" en laiton massif



**T3** : valve 1/2" en laiton massif

#### Finition :

Bronze de série,

Autres couleurs (Blanc, Noir Mat, Gris anthracite) en option sur demande.



valve retour 1/2" en laiton massif

purgeur 1/2"

Prix des kits en page 115

**Cache tube en 25 mm ou 18 mm de diamètre :** pour une finition parfaite.

Prix du kit en page 117



**Robinet gris Anthracite  
ou Blanc sur demande : +20%**



**Autre design de robinet :**  
sur demande en option



BELLE EPOQUE  
Fonte

**Outils de montage :**

**Barre de Nippelage en 1 pouce ¼ : 188euro**  
**Barre de Nippelage en 1 pouce ½ : 218euro**



**Joint pour élément fonte Belle Epoque : 2 euro / unité**



**Nipple 1 pouce ½**  
**pour assembler 2 éléments : 2 euro / unité**

**Nipple 1 pouce ¼**  
**pour assembler 2 éléments : 2 euro / unité**



Note : Toutes les dimensions fournis sont pour indication seulement. Due à la nature de la Fonte et au process de production de ces radiateurs, des tolérances doivent être attendu, et nous recommandons fortement de toujours attendre le produit sur site avant d'installer tout type de tuyaux.

Option électrique pour **collection FONTE** ( voir également les versions 2000 W en page 24 )

Modèles	Section (éléments)	Puissance (w) version électrique (230V)
<b>VOLTAIRE 47</b>	6	500
	8	700
	11	1000
	13	1200
<b>VOLTAIRE 75</b>	6	500
	10	1000
	11	1500
	14	2000
<b>ROSE</b>	6	500
	9	700
	12	1000
<b>TRIOMPHE</b>	7	500
	9	700
	12	1000
<b>JULES 590</b>	6	500
	8	700
	12	1000
	15	1250
<b>JULES 740</b>	7	700
	10	1000
	12	1250
	15	1500
<b>JOVIS</b>	6	500
	8	700
	11	1000
	14	1250
<b>GASTON</b>	6	500
	9	700
	12	1000
	15	1250
<b>LEON 76</b>	7	700
	10	1000
	12	1250
	14	1500
<b>LEON 51</b>	6	500
	13	1000

Modèles	Section (éléments)	Puissance (w) version électrique (230V)
<b>HENRI 6-48</b>	9	700
	13	1000
	15	1250
<b>HENRI 4-36</b>	6	250
	12	500
<b>HENRI 4-76</b>	8	700
	12	1000
<b>EMILE 1-465</b>	6	250
	11	500
<b>EMILE 1-665</b>	8	500
	10	700
	15	1000
<b>EMILE 1-865</b>	7	500
	9	700
	13	1000
<b>EMILE 2-470</b>	6	500
	9	700
	13	1000
	15	1250
<b>EMILE 2-670</b>	6	500
	9	700
	12	1000
	15	1250
<b>EMILE 2-870</b>	6	500
	8	700
	11	1000
	13	1250
	15	1500

Tarif Public

Euro ht

SUPPLEMENT VERSION ELECTRIQUE : **1 082 P.P.H.T.** sur le prix des modèles standards.

Thermostat filaire déporté non inclus.

Câble d'alimentation : blanc (peint en noir sur demande)

Classe II



**Options**

ou



**Kit Thermostat RADIO X3D + récepteur à encastrer** Euro ht

---

Réf. Bel.kit.elec.X3D **330 €**



**Kit thermostat mini X3D + récepteur à encastrer** Euro ht

---

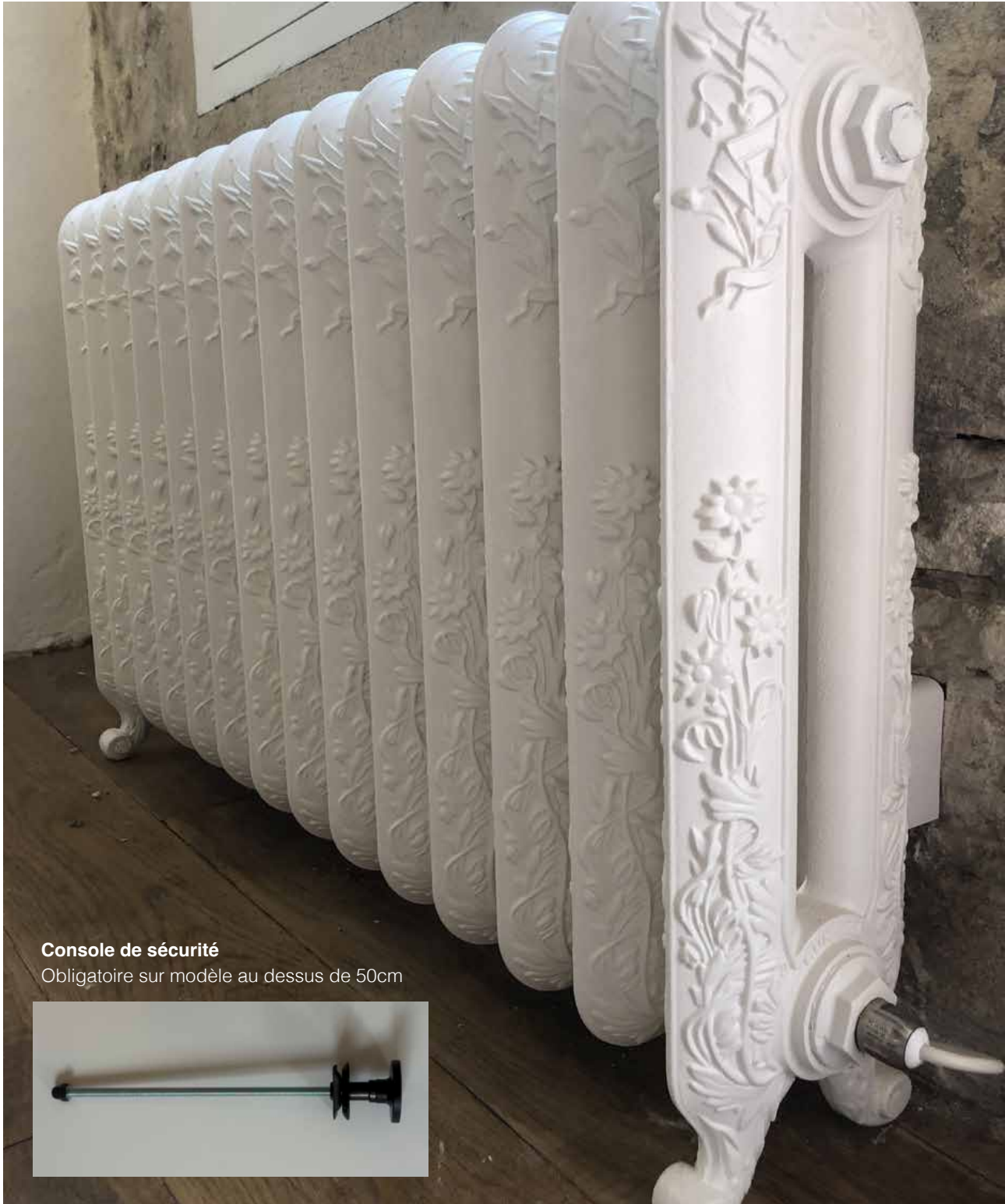
Réf. Bel.kit.elec.miniX3D **249 €**



**Récepteur à encastrer** Euro ht

---

Réf. recepteurseul **122 €**



BELLE EPOQUE  
Fonte

**Console de sécurité**  
Obligatoire sur modèle au dessus de 50cm



**Cache câble**      **Euro ht**  
Dispo en noir/  
blanc/chrome  
Réf. cachecable      **218 €**



**Câble gainé noir**  
sur demande



## Nouveauté : **Belle Epoque® Fonte 2000 W**

Pour vos besoins de grandes puissances, les Ateliers CINIER proposent une nouvelle résistance de 2000 W pour sa collection BELLE EPOQUE Fonte.

5 modèles CINIER BELLE EPOQUE en 2000 W avec régulateur intégré :

- **EMILE 3 – 87** – 14 éléments
- **HENRI 6-76** – 15 éléments
- **HENRI 6-96** – 12 éléments
- **Voltaire 75** – 14 éléments
- **Voltaire 97** – 11 éléments

### Tarif public

**Euro  
PPht**

- Supplément version électrique 2000W

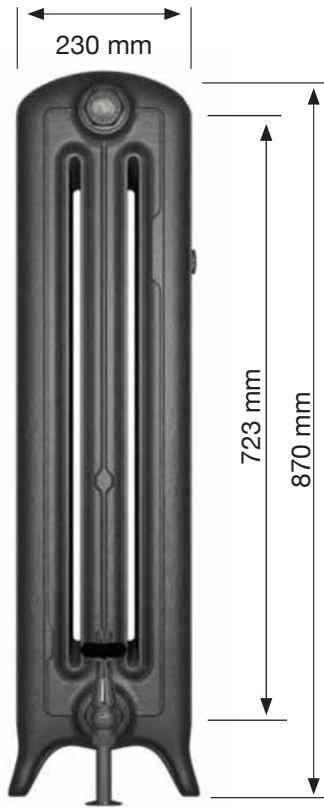
**1 082**

Sur le prix des modèles eau chaude standards.

Régulateur de température (de 30 à 65°C) inclus.  
Classe 1

**3 Couleurs : Gris sablé, Noir ou Blanc**

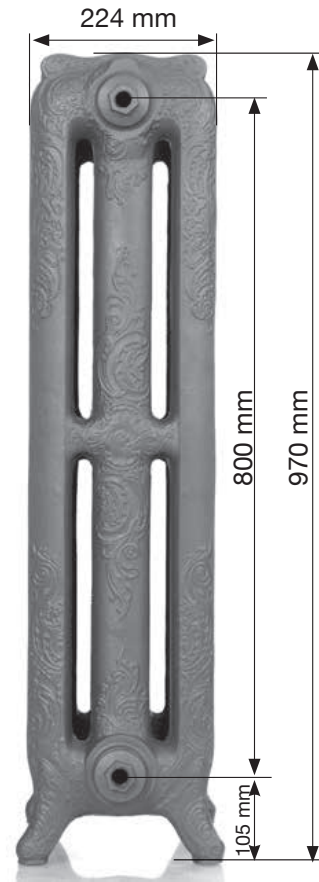




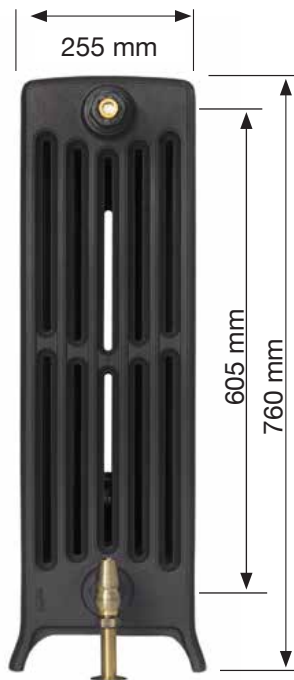
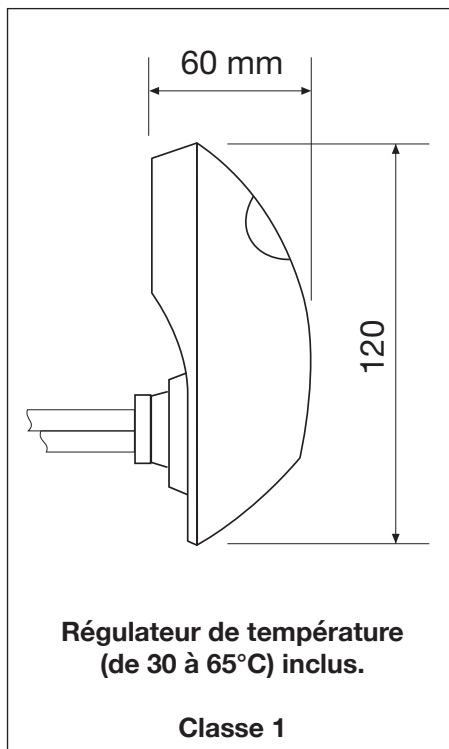
Emile 3 - 870



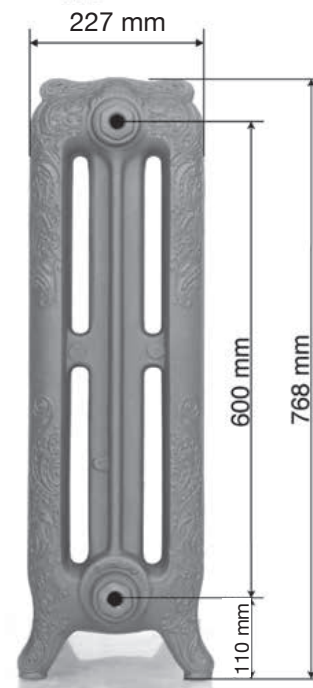
Henri 6 - 960



Voltaire 97



Henri 6 - 760

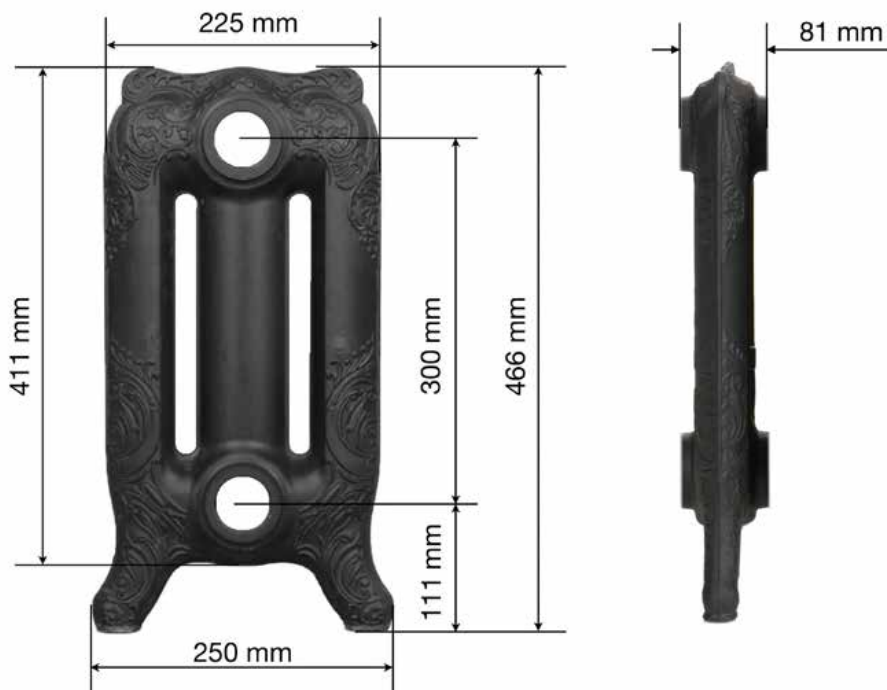


Voltaire 75

## GEORGES

est un radiateur idéal pour les chambres et pour tous les espaces où il est impossible d'installer un radiateur en fonte eau chaude (PAC Air-Eau ou chaudière).

Il complète ainsi la collection **BELLE ÉPOQUE**® en apportant une technologie électrique moderne, sûre et performante.



Caractéristiques	GEORGES 5	GEORGES 7
Puissance	500 W	750 W
Dimensions	H 466 mm x L 565 mm x P 250 mm	H 466 mm x L 805 mm x P 250 mm
Poids	45 kg	68 kg
Inertie thermique	Haute (chaleur douce +90 min après extinction)	Haute (chaleur douce +90 min après extinction)
Nombres d'éléments	6	9
Origine / Production	100% Made in France (Sète,34)	100% Made in France (Sète,34)
Norme	<b>CE</b>	<b>CE</b>
Voltage	230 V	230 V
Emissions CO <sup>2</sup> à la production	15 kg CO <sup>2</sup> (70% de moins qu'un radiateur en FONTE traditionnelle)	15 kg CO <sup>2</sup> (70% de moins qu'un radiateur en FONTE traditionnelle)
Régulation	Thermostat radio-fréquence X3D (Mini ou programmable) en option	Thermostat radio-fréquence X3D (Mini ou programmable) en option
<b>Prix Public HT - R30 (couleur standard Blanc / Gris fonte ou Noir)</b>	<b>1816 Euro HT</b>	<b>2227 Euro HT</b>
<b>Participation transport &amp; emballage</b>	<b>136 Euro HT</b>	<b>136 Euro HT</b>
<b>Référence</b>	<b>1306</b>	<b>1309</b>
<b>Option couleur nuancier Cinier</b>	<b>+15%</b>	<b>+15%</b>
<b>Option couleur RAL ou Farrow-Ball</b>	<b>+20%</b>	<b>+20%</b>

**En option**

**Thermostat : Récepteur à placer dans le boîtier électrique + thermostat sans fil X3D (programmable ou mini). Autres systèmes de thermostat disponibles sur demande.**



**Kit  
Thermostat RADIO X3D  
+ récepteur à encastrer** **Euro ht**

Réf. Bel.kit.elec.X3D **330 €**

ou



**Kit  
thermostat mini X3D  
+ récepteur à encastrer** **Euro ht**

Réf. Bel.kit.elec.miniX3D **249 €**



**Récepteur  
à encastrer** **Euro ht**

Réf. recepteurseul **122 €**

## Informations techniques

### Emballage et manipulation :

Les modèles BELLE EPOQUE Fonte sont parfaitement emballés dans des caisses bois ou emballages spécifiques. Merci de se référer à la notice inscrite sur l'emballage et prévoir le nombre de personnes suffisantes pour la manipulation des modèles au vue de leur poids.

### Conseil d'assemblage pour les modèles de plus de 15 éléments :

Afin de faciliter le transport, les modèles BELLE EPOQUE Fonte sont livrés assemblés jusqu'à 15 éléments. Pour les commandes au delà de 15 éléments, les modèles sont livrés en deux ou plusieurs sections (par exemple 2 sections de 10 éléments pour un modèle de 20 éléments ou 3 sections de 15 éléments pour un modèle de 45 éléments). Les modèles sont livrés alors avec des Kit de nippelage et doivent être assemblés sur site par un professionnel chauffagiste.

### Pression de service et t° maximale :

Les modèles BELLE EPOQUE Fonte sont conçus pour une presse de service maximale de 8 bars. La température maximale du système de chauffage ne doit pas être supérieure à 110°C .

## Préconisation & Information sur la qualité de l'eau :

### **Impératif** : prévoir une qualité de l'eau conforme à la norme VDI 2035 pour les radiateurs Fonte :

- une conductivité faible inférieure à **100 µS.PH**,
- un TH Eau de chauffage total de **0.2** pour les grandes installations supérieures à 50Kw
- un TH Eau de chauffage total inférieur à **10** pour les installations inférieures à 50Kw,
- un TH Eau d'appoint inférieur à **5**,
- et un PH entre 7 et 10.

### **Dureté & conductivité de l'eau :**

Selon la norme **VDI 2035**, partie 1, aucune exigence particulière (à l'exception des chauffe-eau à circulation et des systèmes chauffés électriquement) n'est appliquée aux systèmes d'une puissance maximale de 50 kW.

A partir de 51 kW de puissance, la somme des alcalino-terreux et de la dureté totale doit être limitée au maximum, car cela peut provoquer un ramollissement de l'eau.

Les fuites causées par la formation d'une croûte de sel sont d'abord visibles. Plus tard, des phénomènes de fuites d'eau et de corrosion peuvent se produire dans la zone d'étanchéité (joints).

**Il est donc très important de respecter une qualité de l'eau avec une conductivité électrique inférieure à 100 µS/cm (peu salin) ainsi qu'un TH faible.**

### **Inhibiteurs de corrosion :**

Les inhibiteurs de corrosion ont pour objectif d'empêcher toute corrosion par l'oxygène. Il est à noter que, si l'inhibiteur anodique est sous-dosé ou si l'inhibition locale de l'accès à l'inhibiteur anodique est inhibée, une formation de corrosion accrue peut se produire dans la région anodique non protégée.

Un type d'inhibiteurs sont les amines filmogènes. Des parties de ces amines ont un effet dispersant et peuvent dissoudre les dépôts existants. Les amines filmogènes sont généralement peu compatibles avec les phosphates et peuvent altérer leurs fonctions. Cela peut entraîner une défaillance des matériaux élastomères (type joints en caoutchouc), des rejets ou décompositions de résines et une oxydation.

**En conséquence, les joints des radiateurs Fonte peuvent également être attaqués ou des dépôts dans les chaudières et sur les radiateurs peuvent se former.**

### **Assemblage des joints :**

Pour tous les joints plats, une attention particulière doit être portée à leur installation.

Seuls les joints correctement installés empêchent leurs modifications structurelles et les fuites.

Les joints ont une épaisseur de 1,5 mm.

Le couple de serrage des joints des radiateur BELLE EPOQUE Fonte est de 320 Nm au minimum.

### **En résumé :**

Des exigences particulières sont imposées à l'eau (milieu végétal). Avec la coopération de différents systèmes, des réactions chimiques, biochimiques, toxicologiques et physiques, il est impératif d'envisager un traitement de l'eau de façon professionnelle.

Cela ne peut être garanti que par des sociétés spécialisées.

Les radiateurs en fonte sont munis de joints plats, comme tout autre radiateur, bride ou raccord de pompe. Ceux-ci peuvent entraîner une corrosion en cas de composition incorrecte de l'eau de chauffage préparatoire ou d'interprétation erronée des conditions de l'installation.

## Garantie

Les modèles BELLE EPOQUE Fonte sont conçus et fabriqués avec une fonte de haute qualité et selon les meilleurs procédés (nouvelles peintures thermolaquées résistantes sans émission et respectant l'environnement, double test de pression après assemblage et après peinture). Ils bénéficient de la garantie internationale CINIER - 5 ans après date d'achat pour les modèles hydrauliques et 2 ans pour les résistances électriques. Pour information la durée de vie des modèles BELLE EPOQUE Fonte est de plusieurs décennies.

## Consoles Murales :

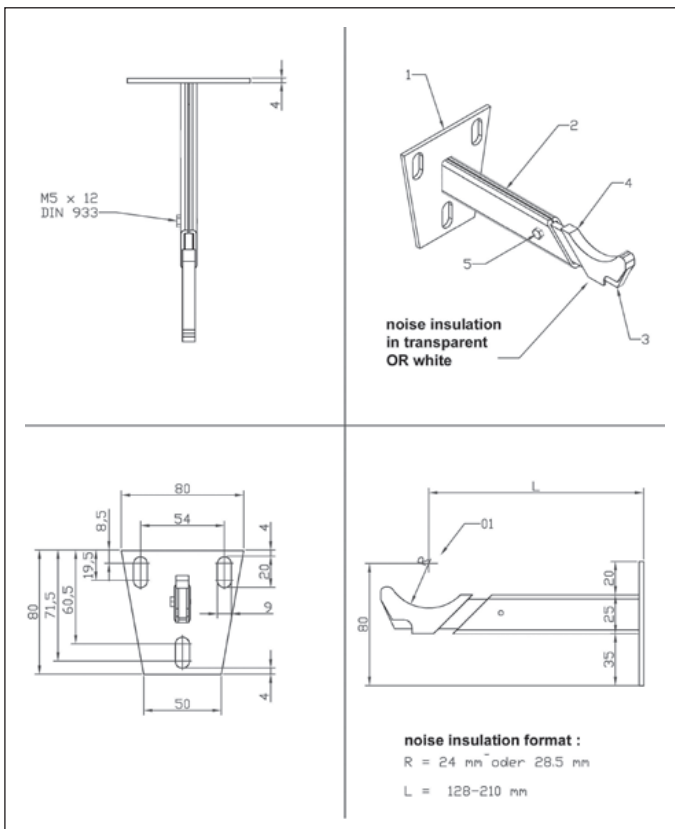
Sur demande, les radiateurs Fonte peuvent être livrés sur console murale.

Les éléments sont alors fournis sans pieds et il faut des consoles murales solides pour fixer les radiateurs Fonte au mur. Il faut 4 consoles par radiateur :

Console pour JOVIS : 26 euro / unité

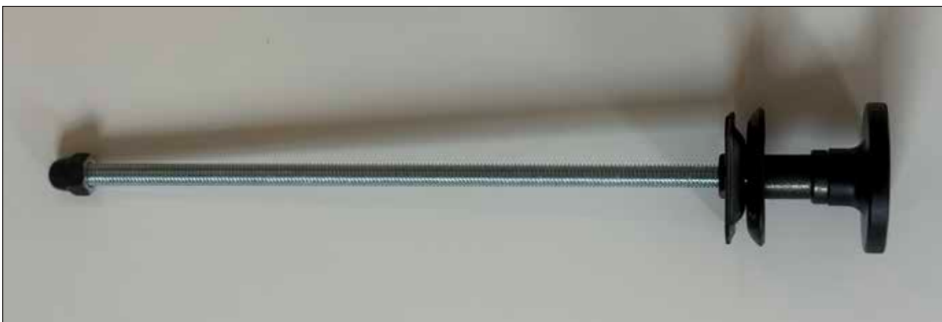
Console pour ROSE, TRIOMPHE, LEON 51/76 : 30 euro / unité

Console pour VOLTAIRE, SAINT GERMAIN : 34 euro / unité



Au delà de 8 éléments, il faut également rajouter 2 consoles de sécurité : 38 euro / unité

Console de sécurité design : 62 euro / unité

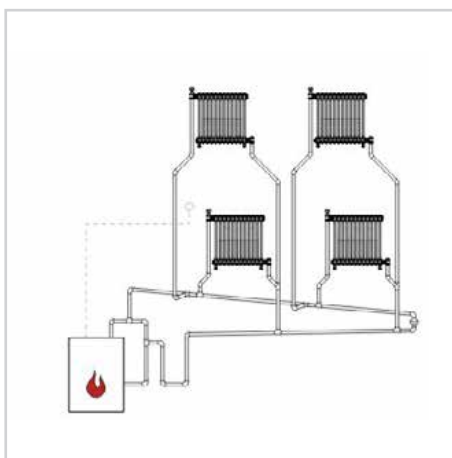


Note : Toutes les dimensions fournies sont pour indication seulement. Due à la nature de la Fonte et au processus de production de ces radiateurs, des tolérances doivent être attendues, et nous recommandons fortement de toujours attendre le produit sur site avant d'installer tout type de tuyaux.

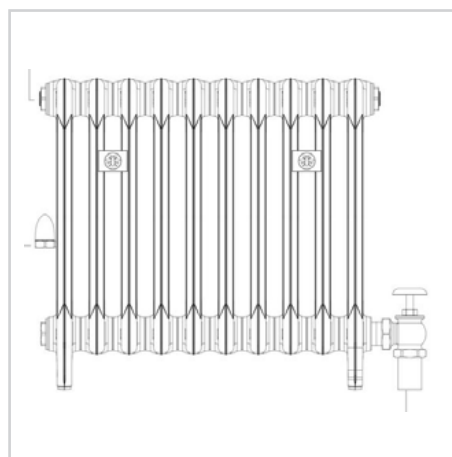
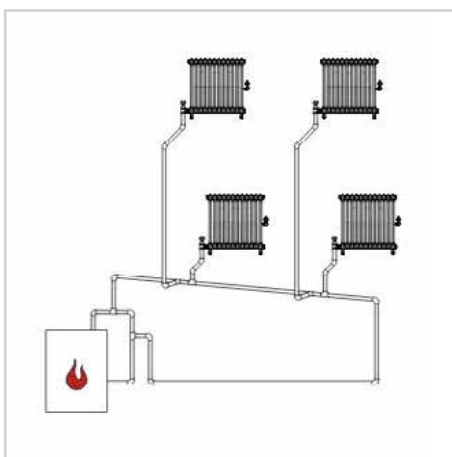
# Vapeur

Radiateur en Fonte pour système vapeur

**Vapeur Bi-tube : prix sur demande selon les modeles**



**Vapeur Mono-tube : prix sur demande selon les modeles**



Qualité de **fabrication premium dans nos ateliers** (Allemagne, Angleterre, France)  
Emballage sécurisé en caisse bois



BELLE EPOQUE  
Fonte

**Support et assistance Cinier**

Spécialiste du radiateur haut de gamme depuis 1975



**Victor Sr**  
Option radiateur couleur



**Magelan Mr**

Option 5 barres - Valves sur le bas

Modèles	Ref	Diamètre tube (mm)		Largeur (mm)		Puissance (w) EN442 (75/65/20)		Prix public Eau chaude (Euro ht) Chrome		Option (Euro ht) Nickel satiné		Option (Euro ht) Antique Cuivre/ Bronze		Option (Euro ht) électrique avec résistance seule*	
		Hauteur (mm)	Profondeur	Puissance (w) option électrique	Option (Euro ht) Nickel poli	Option (Euro ht) Or antique, OR sombre et autres finitions spéciales	Option (Euro ht) électrique AVEC THERMOSTAT embarqué Classe II ou mixte*								
Art Déco M 4	9001	31,8	836	550	125	211W	100W	2 906 €	291 €	971 €	sur demande	982 €	505 €	389 €	
Art Déco S 5	9002	31,8	1543	550	125	318W	125W	4 395 €	439 €	1 428 €	sur demande	1 596 €	505 €	389 €	
Art Déco Séparatif	9003	25,4+31,8	920	686	100	379W	125W	4 014 €	401 €	1 400 €	sur demande	1 381 €	505 €	389 €	
Art Déco Régence	9004	31,8	850	600	246	416W	100w+100W	5 121 €	511 €	1 815 €	sur demande	1 791 €		389 €	
Charles +	9005	31,8	925	675	262	583W	400W	2 399 €	242 €	482 €	sur demande	1 800 €	505 €	389 €	
Charles	9006	31,8	925	675	262	251W	100W	2 354 €	197 €	392 €	sur demande	1 728 €	505 €	389 €	
Edouard M	9007	31,8+25,4	1100	550	90-113	510W	200W	3 582 €	358 €	1 075 €	sur demande	1 622 €	505 €	389 €	
Edouard MR	9008	31,8+25,4	1100	550	90-113	510W	200W	4 229 €	423 €	1 268 €	sur demande	1 900 €	505 €	389 €	
Louis	9009	25,4	938	675	215	451W	300W	2 399 €	242 €	482 €	sur demande	1 800 €	505 €	389 €	
Louis 4-M	9010	25,4	775	475	125	169W	100W	1 861 €	150 €	293 €	sur demande	1 393 €	505 €	389 €	
Louis 5-S	9011	25,4	1238	575	138	198W	125W	3 399 €	343 €	763 €	sur demande	1 980 €	505 €	389 €	
Louis 5-M	9012	25,4	1275	575	125	206W	125W	2 719 €	273 €	479 €	sur demande	2 079 €	505 €	389 €	
Louis Régence	9013	25,4	850	500	200	660W	75w+75w	2 719 €	273 €	479 €	sur demande	2 079 €	505 €	389 €	
Magellan - M	9014	31,8	1275	525	125	239W	125W	1 891 €	150 €	293 €	sur demande	1 410 €	505 €	389 €	
Magellan - S	9015	31,8	1238	525	138	239W	125W	1 891 €	150 €	293 €	sur demande	1 410 €	505 €	389 €	
Magellan - MR 5	9016	31,8	1575	525	135	292W	150W	2 550 €	444 €	721 €	sur demande	1 536 €	505 €	389 €	
Nautilus	9017	31,8 et 25,4	825	525	120	259W	100W	2 090 €	170 €	336 €	sur demande	1 542 €	505 €	389 €	
Normandie - M	9018	31,8 et 25,4	740	675	125	290W	125W	2 187 €	181 €	362 €	sur demande	1 611 €	505 €	389 €	
Normandie -S	9019	31,8 et 25,5	938	675	138	290W	100W	1 688 €	133 €	260 €	sur demande	1 274 €	505 €	389 €	
Mini Normandie MR	9020	31,8	235	575	135	87W	50W	1 688 €	133 €	260 €	sur demande	1 274 €	505 €	389 €	
Régence - D32	9021	31,8	900	675	325	871W	200+300W	3 797 €	343 €	683 €	sur demande	2 719 €		389 €	
Régence - D24	9022	31,8	875	675	248	719W	150+200W	3 500 €	313 €	618 €	sur demande	2 507 €		389 €	
Régence - S	9023	31,8	850	600	235	439W	2x75W	2 890 €	253 €	498 €	sur demande	2 090 €	754 €	389 €	
Régence - Séparatif	9024	31,8	965	538	75	156W	100W	2 550 €	444 €	721 €	sur demande	1 536 €	505 €	389 €	
Victor - S	9025	31,8	938	735	250	653W	400W	1 965 €	160 €	557 €	sur demande	1 467 €	505 €	389 €	
Victor - SR	9026	31,8	938	735	250	653W	400W	2 278 €	185 €	375 €	sur demande	1 668 €	505 €	389 €	
Victor - S1R	9027	31,8	1500	500	245	738W	400W	3 045 €	268 €	531 €	sur demande	2 196 €	505 €	389 €	
Victor - M	9028	31,8	740	735	250	643W	400W	1 965 €	160 €	557 €	sur demande	1 467 €	505 €	389 €	
Victor - M2R	9029	31,8	825	675	160	570W	300W	2 550 €	215 €	429 €	sur demande	1 855 €	505 €	389 €	

1. Les prix incluent les robinets aller et retour (design traditionnel tête croisillon + cache-tube AH002) ainsi que le transport franco de port France métropolitaine.

2. Pour les séries VICTOR, CHARLES+ et REGENCE, la couleur standard est Blanc Brillant (RAL 9016).  
Option : couleurs du nuancier : **739** euros ht et autres couleurs en supplément à la demande.

3. Pour la version électrique, les prix de série incluent un thermostat embarqué classe II, sauf pour la série REGENCE.

4. L'option sans thermostat embarqué est disponible au prix de **380** euros ht (résistance avec câble seul).  
Prévoir alors un régulateur de tension filaire + cache-câble en laiton (pour cacher la sortie de câble).

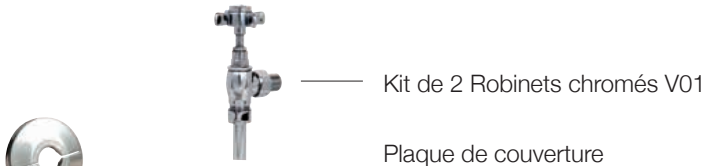
5. Pour la série EDOUARD, un supplément pour le raccord T de la version mixte est à prévoir : **50** euro ht. (version chromée)

6. \***OBLIGATOIRE** : pour les modèles mixtes, prévoir un robinet croisillon d'arrêt : **98** euro ht. (version chromée)

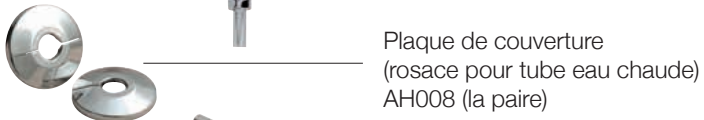
**Prix public des accessoires**

Autre finition sur demande

Eau chaude



Kit de 2 Robinets chromés V01



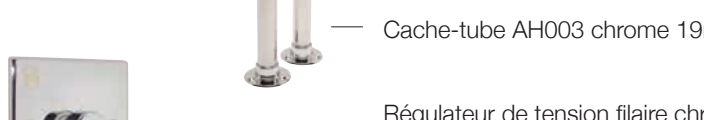
Plaque de couverture (rosace pour tube eau chaude) AH008 (la paire)



Cache-tube 15 mm AH002 (la paire)



Tube de connection coudé AH001



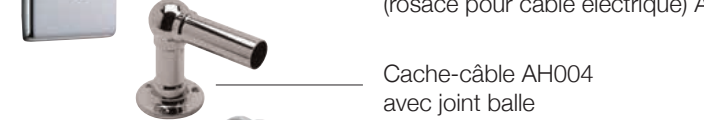
Cache-tube AH003 chrome 19mm



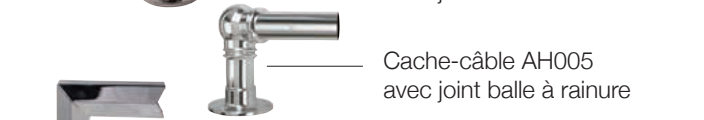
Régulateur de tension filaire chromé AE001 (<400W) Classe1 IP20



Régulateur de tension filaire AE002 (>400W) Classe1 IP20



Plaque de couverture (rosace pour câble électrique) AE003



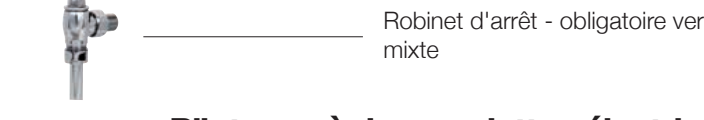
Cache-câble AH004 avec joint balle



Cache-câble AH005 avec joint balle à rainure



Cache-câble angulaire Art Déco AH006



Cache-câble contemporain chromé AH007



Robinet d'arrêt - obligatoire version mixte

Electrique

Mixte

(Euro ht)  
**Chrome  
Nickel poli**

(Euro ht)  
**Or antique, Or Sombre et  
autres finitions spéciales**

Ref	(Euro ht) Chrome Nickel poli	(Euro ht)	(Euro ht)	(Euro ht) Antique Cuivre/ Bronze
		Nickel satiné	sur demande	
9030	210 €	225 €	sur demande	240 €
9031	35 €	43 €	sur demande	49 €
9032	52 €	71 €	sur demande	82 €
9033	82 €	125 €	sur demande	134 €
9034	130 €	183 €	sur demande	194 €
9035	98 €	134 €	sur demande	175 €
9036	213 €	264 €	sur demande	364 €
9037	60 €	82 €	sur demande	85 €
9038	224 €	246 €	sur demande	336 €
9039	259 €	284 €	sur demande	377 €
9040	430 €	648 €	sur demande	691 €
9041	224 €	270 €	sur demande	293 €
9042	98 €	161 €	sur demande	171 €

BELLE EPOQUE  
Sèche-serviettes

**Pilotage sèche-serviettes électriques :**



Thermostat disponible en Noir mat, blanc, chrome et Or.

Classe II, IPX5, avec réglage de la température de surface de 30 à 60 degrés Celcius.

**ou option :**



Options de finition



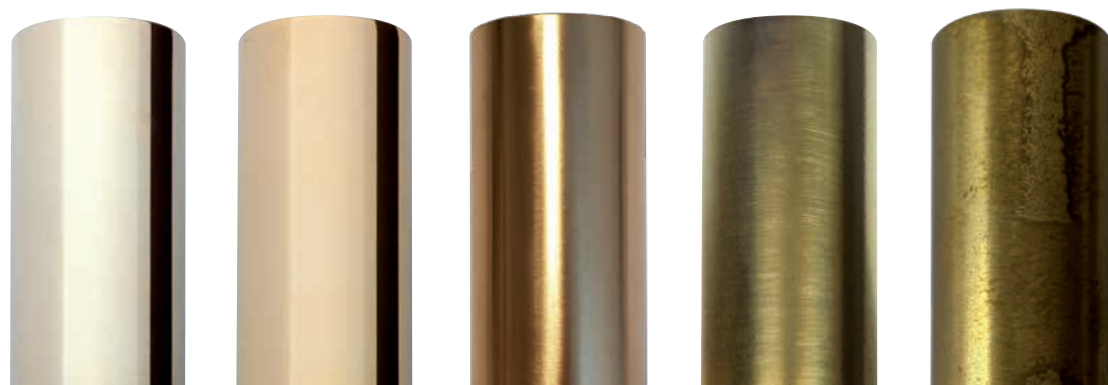
Chrome poli

Chrome satiné

Nickel poli

Nickel satiné

Etain



Or Antique

Or sombre

Or brossé

Laiton brossé

Laiton non verni



Cuivre

Cuivre Antique

Bronze Antique

Bronze huilé

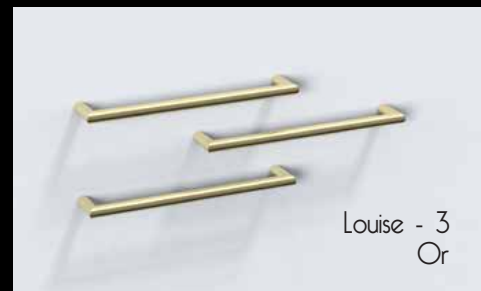
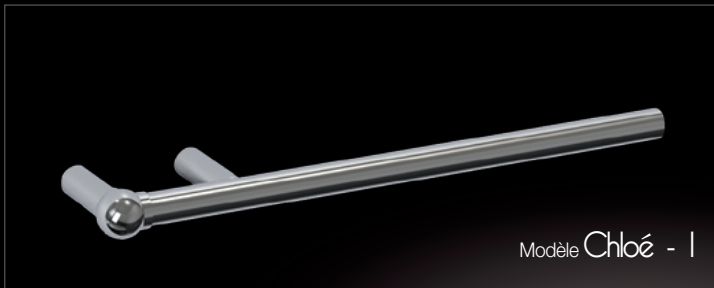
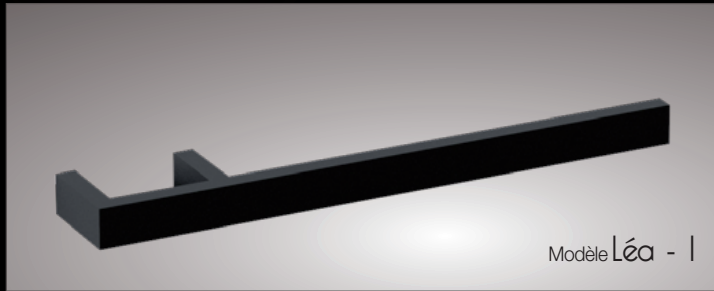
Photos et nuanciers non contractuels



**Charles**

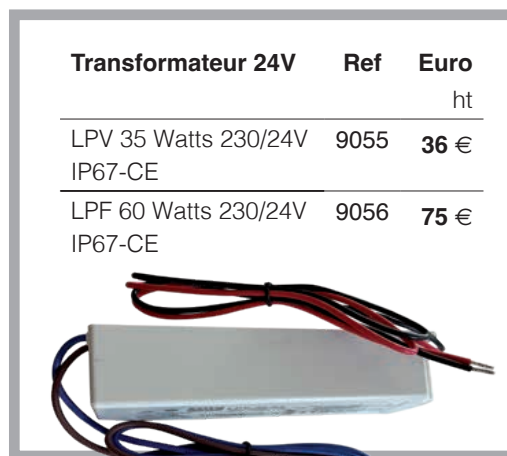
Sèche-serviettes **Lea/Chloé/Louise/Alice**

Version 24V ou 12V sur demande.



Disponible en 40 / 50 / 60 / 75 cm - Finitions selon nuancier BELLE EPOQUE

Modèles	Ref	Puissance (w)	Barre(s) (nombre)		Prix public (Euro ht)	Prix public (Euro ht)		
			Largeur (mm)	Finition : Inox poli	Finition : Noir mat			
<b>Alice - 2</b>	9043	20 W		<b>2</b>	400	<b>1 129 €</b>	1 367 €	
			500		<b>1 221 €</b>	1 479 €		
			600		<b>1 314 €</b>	1 594 €		
			750		<b>1 441 €</b>	1 745 €		
<b>Alice - 3</b>	9044	30 W	<b>3</b>	400	<b>1 590 €</b>	1 931 €		
				500	<b>1 726 €</b>	2 098 €		
				600	<b>1 866 €</b>	2 266 €		
				750	<b>2 064 €</b>	2 508 €		
<b>Alice - 4</b>	9045	40 W	<b>4</b>	400	<b>2 040 €</b>	2 476 €		
				500	<b>2 231 €</b>	2 716 €		
				600	<b>2 414 €</b>	2 935 €		
				750	<b>2 666 €</b>	3 238 €		
<b>Léa - 2</b>	9046	20 W	<b>2</b>	400	<b>995 €</b>	1 394 €		
				500	<b>1 091 €</b>	1 510 €		
				600	<b>1 184 €</b>	1 624 €		
				750	<b>1 307 €</b>	1 786 €		
<b>Léa - 3</b>	9047	30 W	<b>3</b>	400	<b>1 460 €</b>	1 959 €		
				500	<b>1 597 €</b>	2 129 €		
				600	<b>1 734 €</b>	2 297 €		
				750	<b>1 933 €</b>	2 547 €		
<b>Léa - 4</b>	9048	40 W	<b>4</b>	400	<b>1 908 €</b>	2 513 €		
				500	<b>2 103 €</b>	2 746 €		
				600	<b>2 284 €</b>	2 967 €		
				750	<b>2 533 €</b>	3 271 €		
<b>Choé - 2</b>	9049	20 W	<b>2</b>	400	<b>1 044 €</b>	1 148 €	1 253 €	1 640 €
				500	<b>1 104 €</b>	1 214 €	1 325 €	1 732 €
				600	<b>1 197 €</b>	1 316 €	1 436 €	1 879 €
				750	<b>1 321 €</b>	1 453 €	1 584 €	2 073 €
<b>Chloé - 3</b>	9050	30 W	<b>3</b>	400	<b>1 472 €</b>	1 620 €	1 767 €	2 312 €
				500	<b>1 609 €</b>	1 770 €	1 930 €	2 525 €
				600	<b>1 745 €</b>	1 920 €	2 094 €	2 740 €
				750	<b>1 947 €</b>	2 141 €	2 336 €	3 057 €
<b>Chloé - 4</b>	9051	40 W	<b>4</b>	400	<b>1 921 €</b>	2 114 €	2 306 €	3 017 €
				500	<b>2 114 €</b>	2 326 €	2 536 €	3 319 €
				600	<b>2 297 €</b>	2 526 €	2 757 €	3 606 €
				750	<b>2 545 €</b>	2 800 €	3 053 €	3 995 €
<b>Louise - 2</b>	9052	20 W	<b>2</b>	400	<b>939 €</b>	1 033 €	1 128 €	1 474 €
				500	<b>1 032 €</b>	1 135 €	1 239 €	1 620 €
				600	<b>1 129 €</b>	1 241 €	1 354 €	1 771 €
				750	<b>1 252 €</b>	1 377 €	1 503 €	1 966 €
<b>Louise - 3</b>	9053	30 W	<b>3</b>	400	<b>1 404 €</b>	1 546 €	1 685 €	2 204 €
				500	<b>1 539 €</b>	1 695 €	1 849 €	2 418 €
				600	<b>1 676 €</b>	1 845 €	2 013 €	2 632 €
				750	<b>1 879 €</b>	2 066 €	2 254 €	2 950 €
<b>Louise - 4</b>	9054	40 W	<b>4</b>	400	<b>1 854 €</b>	2 040 €	2 224 €	2 910 €
				500	<b>2 045 €</b>	2 251 €	2 456 €	3 211 €
				600	<b>2 229 €</b>	2 451 €	2 673 €	3 500 €
				750	<b>2 721 €</b>	2 993 €	3 266 €	4 272 €



Transformateur 24V		Ref	Euro ht	
LPV 35 Watts 230/24V	IP67-CE	9055	<b>36 €</b>	
LPF 60 Watts 230/24V	IP67-CE	9056	<b>75 €</b>	

Prix public (Euro ht)	Prix public (Euro ht)	Prix public (Euro ht)	Prix public (Euro ht)
Finition : Chrome	Finition : Nickel Brillant	Finition : Nickel Brossé ou Chrome Brossé	Finition spéciale
<b>1 044 €</b>	1 148 €	1 253 €	1 640 €
<b>1 104 €</b>	1 214 €	1 325 €	1 732 €
<b>1 197 €</b>	1 316 €	1 436 €	1 879 €
<b>1 321 €</b>	1 453 €	1 584 €	2 073 €
<b>1 472 €</b>	1 620 €	1 767 €	2 312 €
<b>1 609 €</b>	1 770 €	1 930 €	2 525 €
<b>1 745 €</b>	1 920 €	2 094 €	2 740 €
<b>1 947 €</b>	2 141 €	2 336 €	3 057 €
<b>1 921 €</b>	2 114 €	2 306 €	3 017 €
<b>2 114 €</b>	2 326 €	2 536 €	3 319 €
<b>2 297 €</b>	2 526 €	2 757 €	3 606 €
<b>2 545 €</b>	2 800 €	3 053 €	3 995 €
<b>939 €</b>	1 033 €	1 128 €	1 474 €
<b>1 032 €</b>	1 135 €	1 239 €	1 620 €
<b>1 129 €</b>	1 241 €	1 354 €	1 771 €
<b>1 252 €</b>	1 377 €	1 503 €	1 966 €
<b>1 404 €</b>	1 546 €	1 685 €	2 204 €
<b>1 539 €</b>	1 695 €	1 849 €	2 418 €
<b>1 676 €</b>	1 845 €	2 013 €	2 632 €
<b>1 879 €</b>	2 066 €	2 254 €	2 950 €
<b>1 854 €</b>	2 040 €	2 224 €	2 910 €
<b>2 045 €</b>	2 251 €	2 456 €	3 211 €
<b>2 229 €</b>	2 451 €	2 673 €	3 500 €
<b>2 721 €</b>	2 993 €	3 266 €	4 272 €



**Louise**  
4 barres inox

Sèche-serviettes **Magelan**



Modèle  
**Magelan M**

Barre chauffante  
électrique

Tarif Public

**Euro ht**

VERSION ELECTRIQUE :

**2 220 P.P.H.T.**

En finition chrome.

avec 3 accroches pour serviette ou peignoirs

Autres finitions disponibles sur mesure

Thermostat filaire déporté non inclus

Câble d'alimentation : blanc

Classe II **CE**

Puissance : 40W

Alimentation : 24V DC

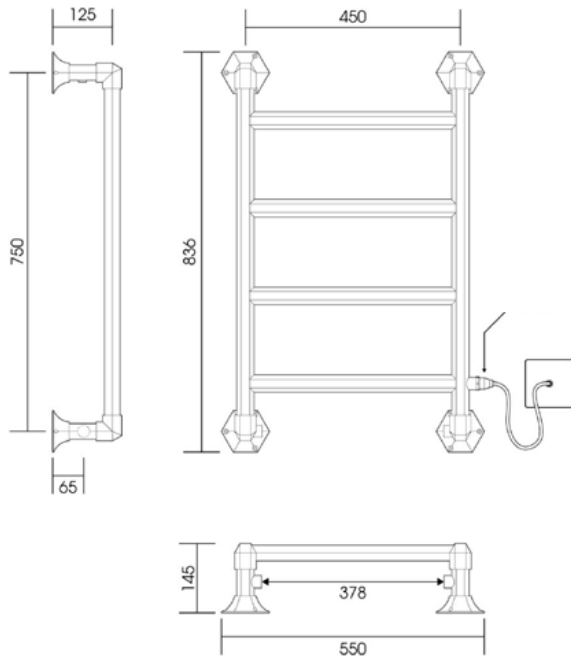
Dimensions :

154 cm x 7,5 cm x profondeur 14 cm

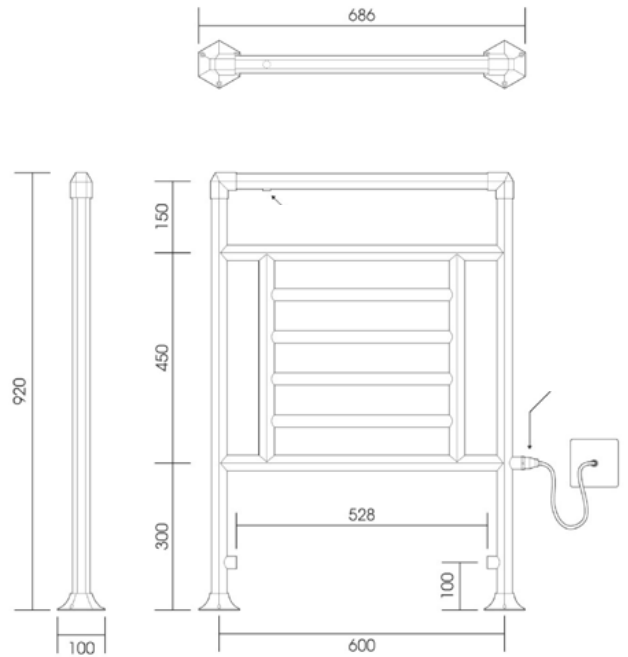
**Ref : 9057**

Note : tolérance sur les dimensions de +/- 4mm

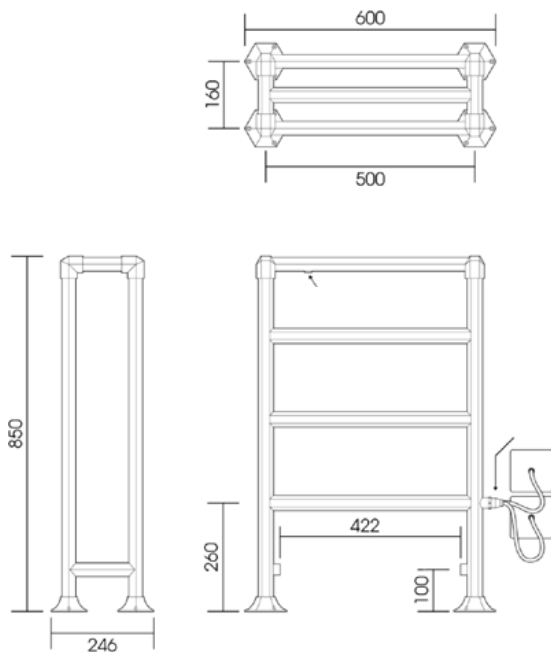
Art Déco M



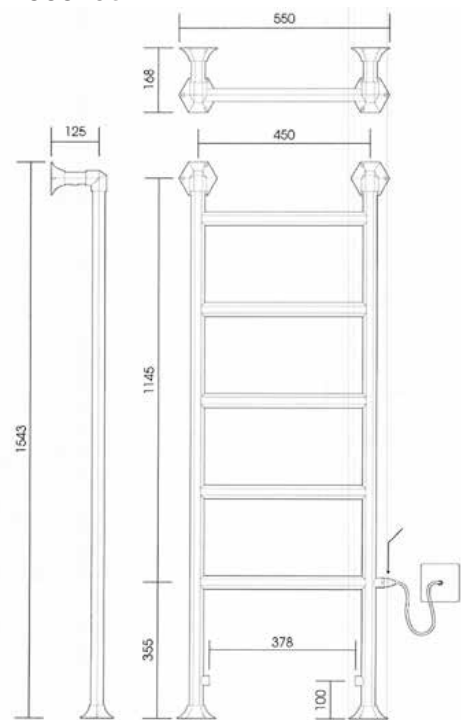
Art Déco Séparatif



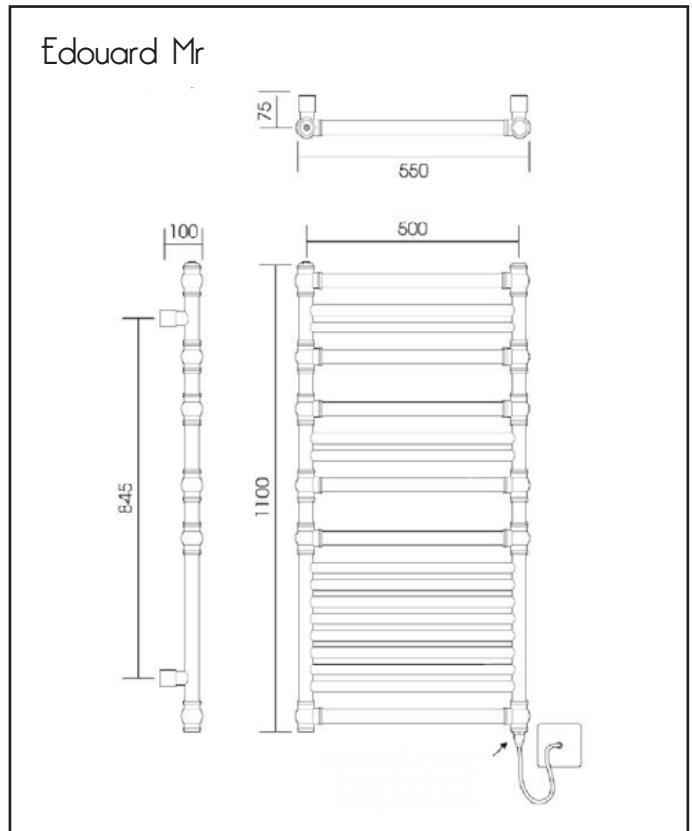
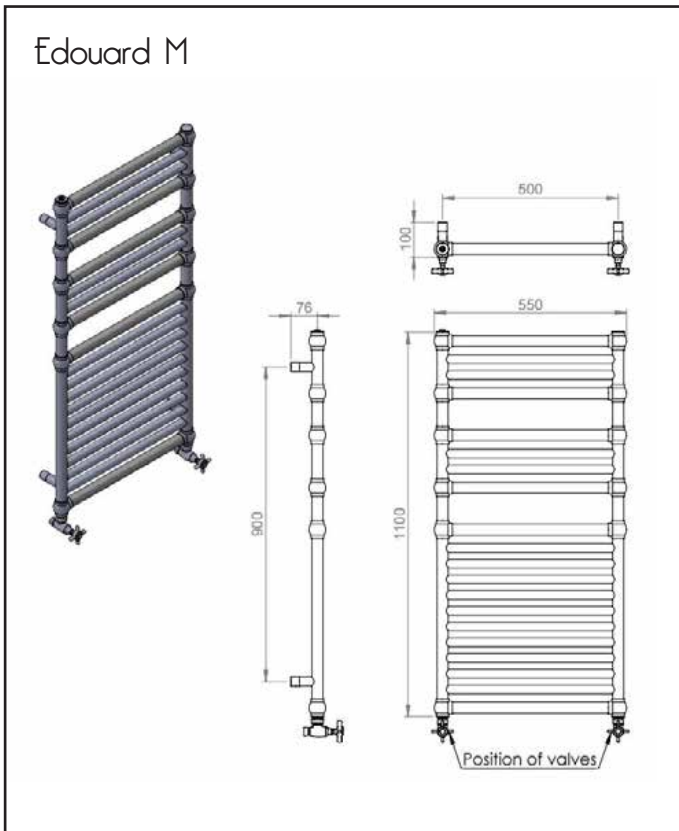
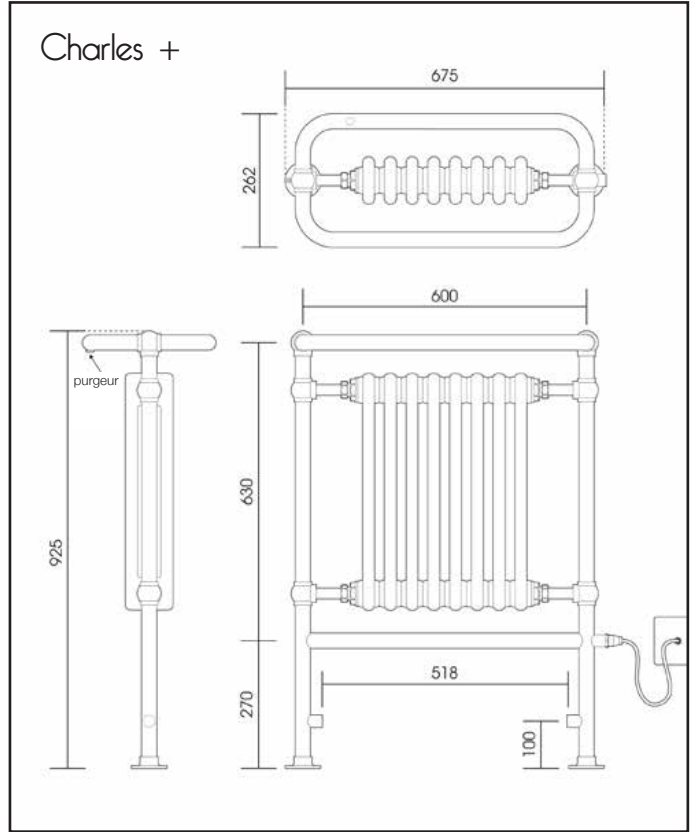
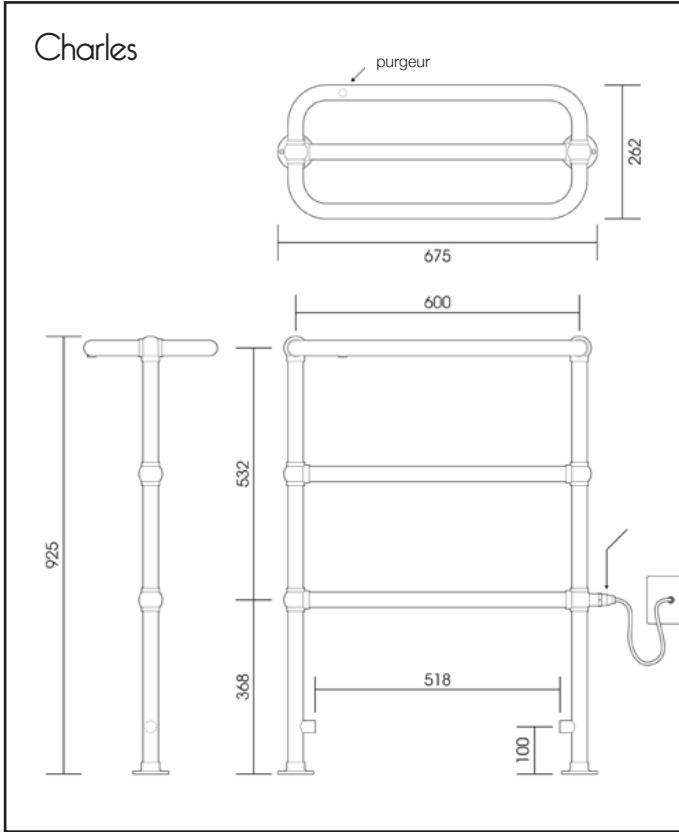
Art Déco Régence



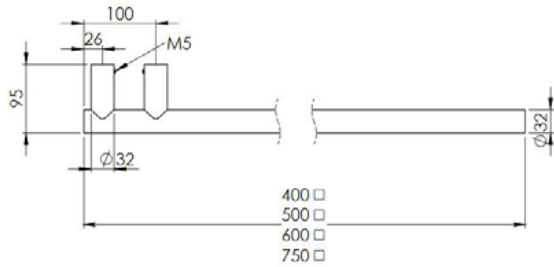
Art Déco S5



Note :  
La plupart des schémas sont présentés avec 1 câble seul (option thermostat déporté ou câble seul), mais **les modèles sont fournis de série avec le thermostat classe 2** embarqué sur le sèche-serviettes.



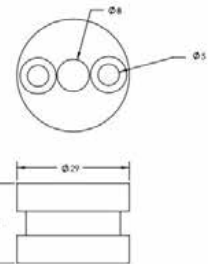
Alice - barre chauffante



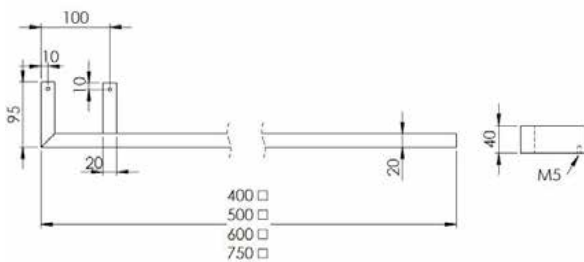
Barre Chauffante elec CINIER Belle Époque sur mesure 60 cm x 10 cm



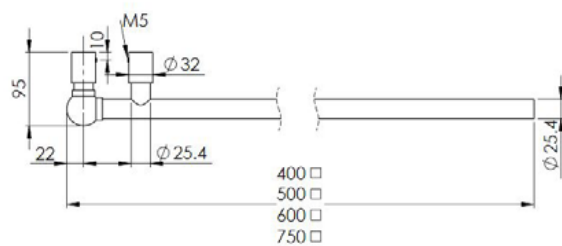
Fixing grommets



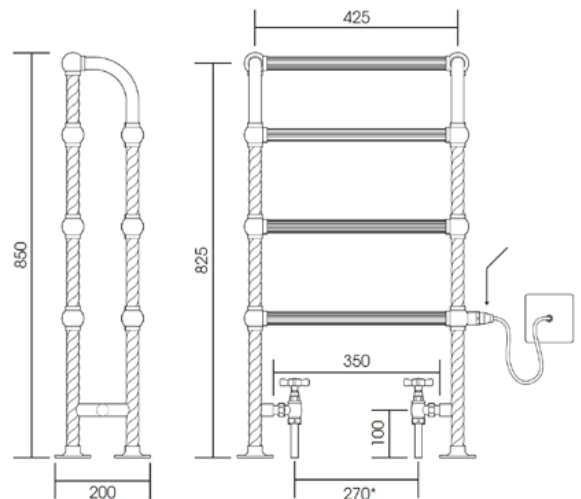
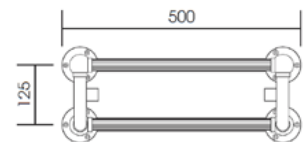
LEA - Barre chauffante



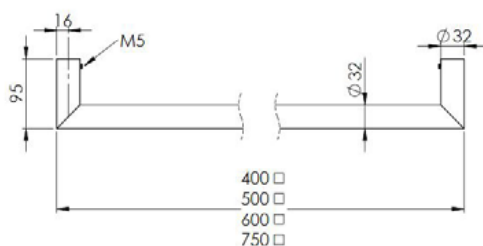
Chloé - Barre chauffante



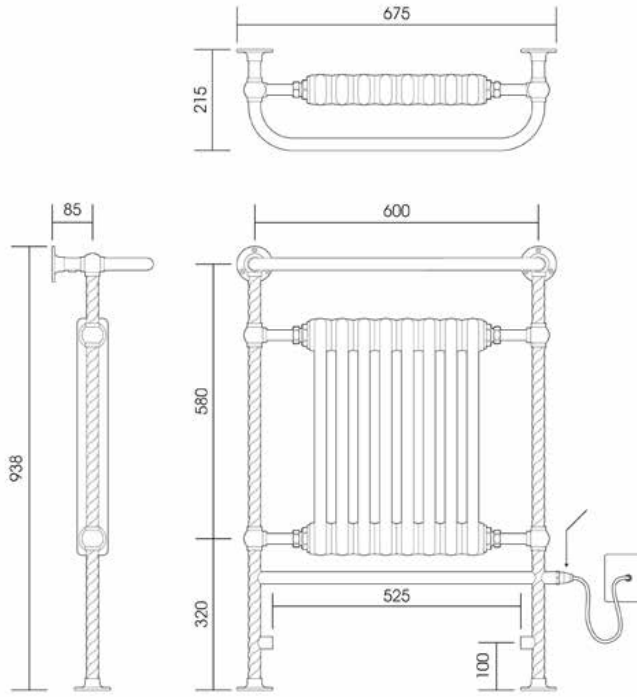
Louis Régence



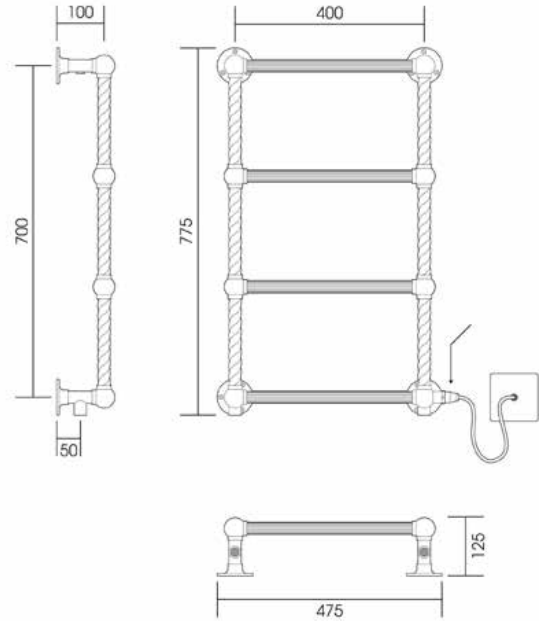
Louise- Barre chauffante



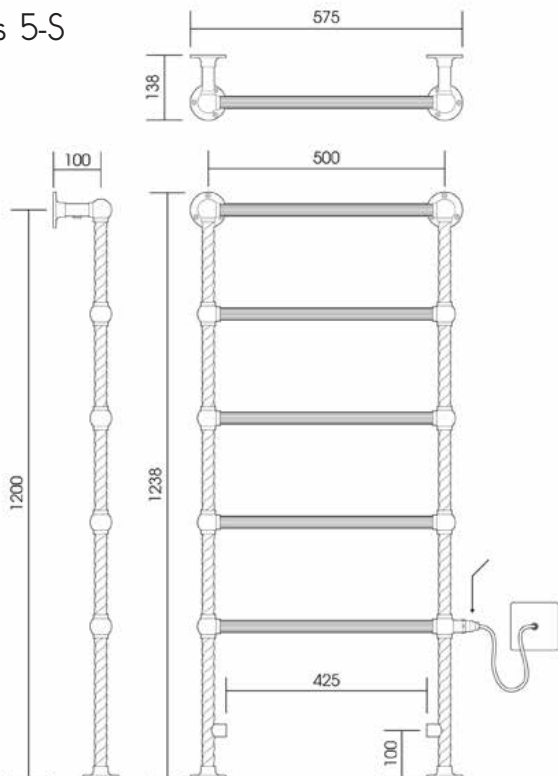
Louis



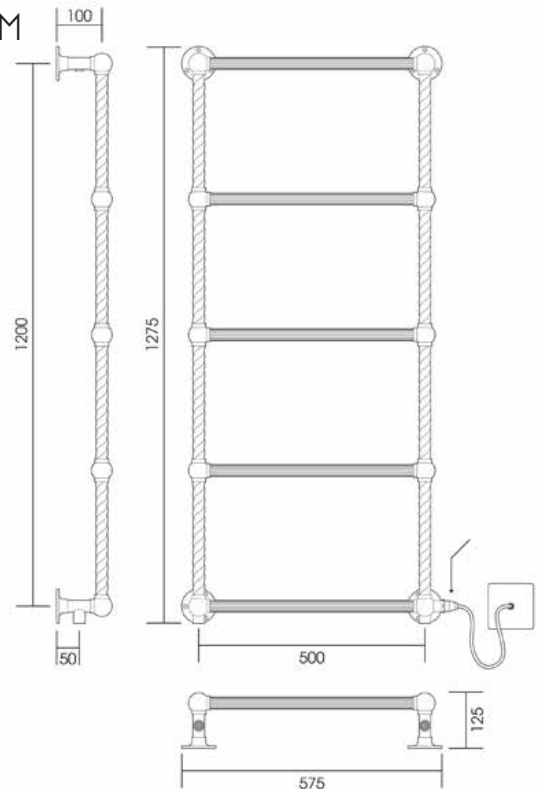
Louis 4-M



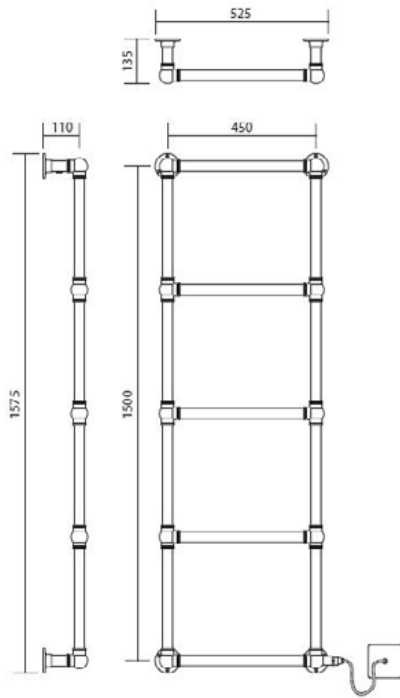
Louis 5-S



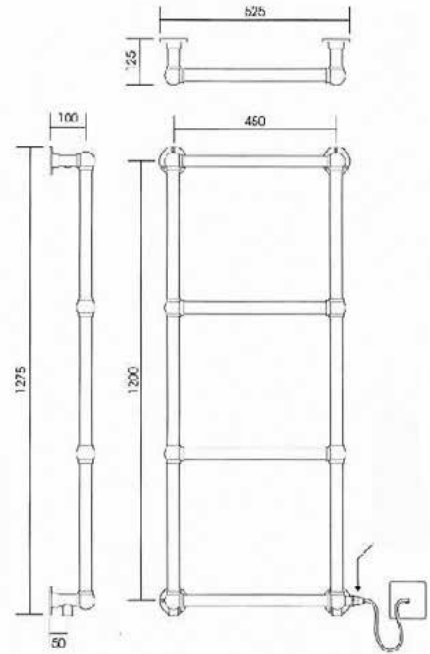
Louis 5-M



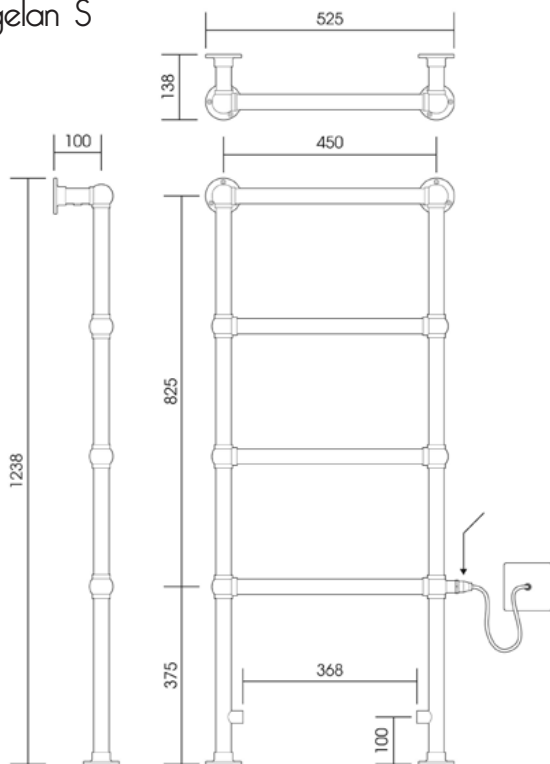
Magelan MR5



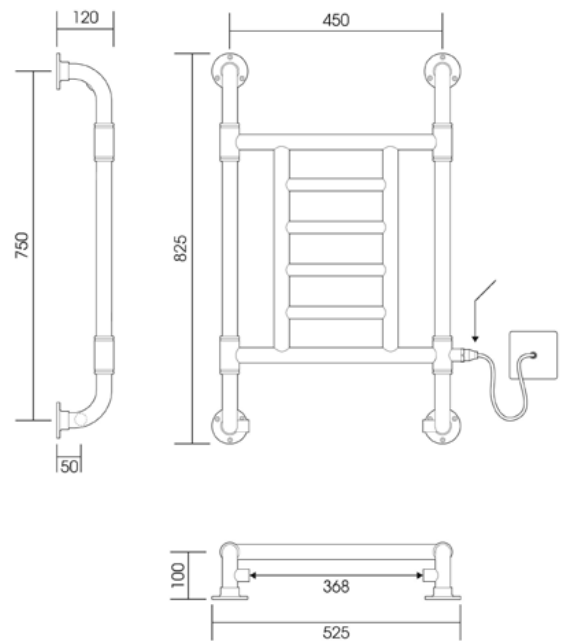
Magelan M



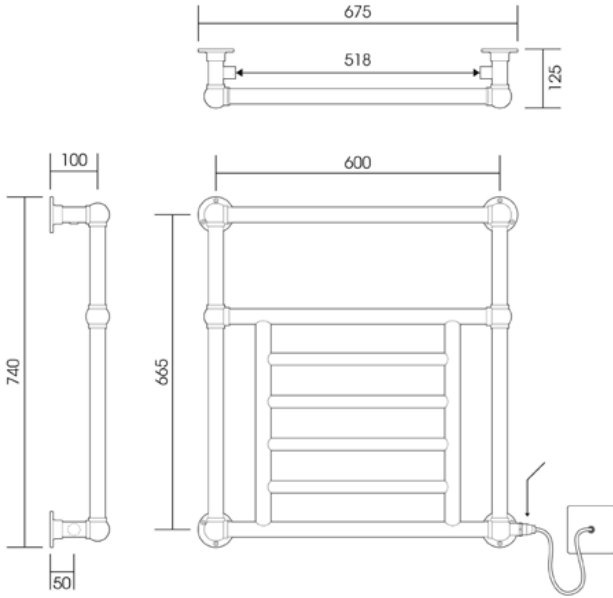
Magelan S



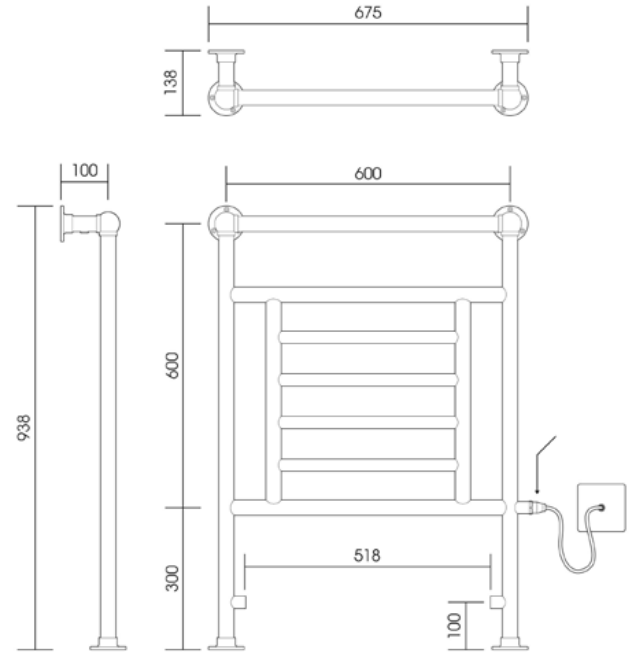
Nautilus



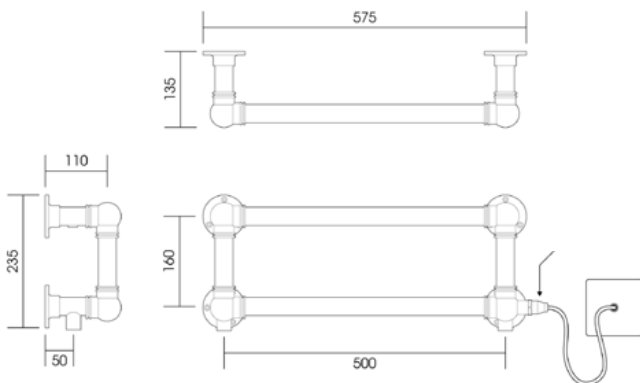
Normandie M



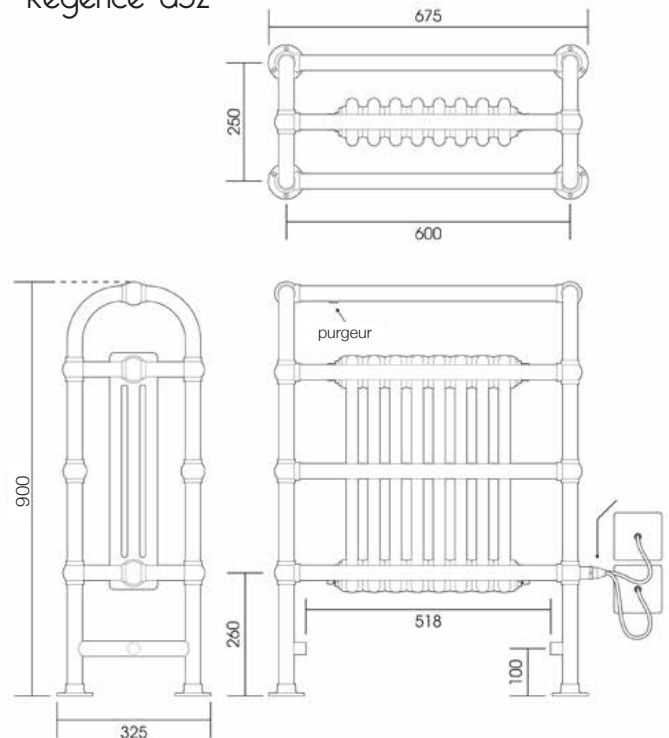
Normandie S



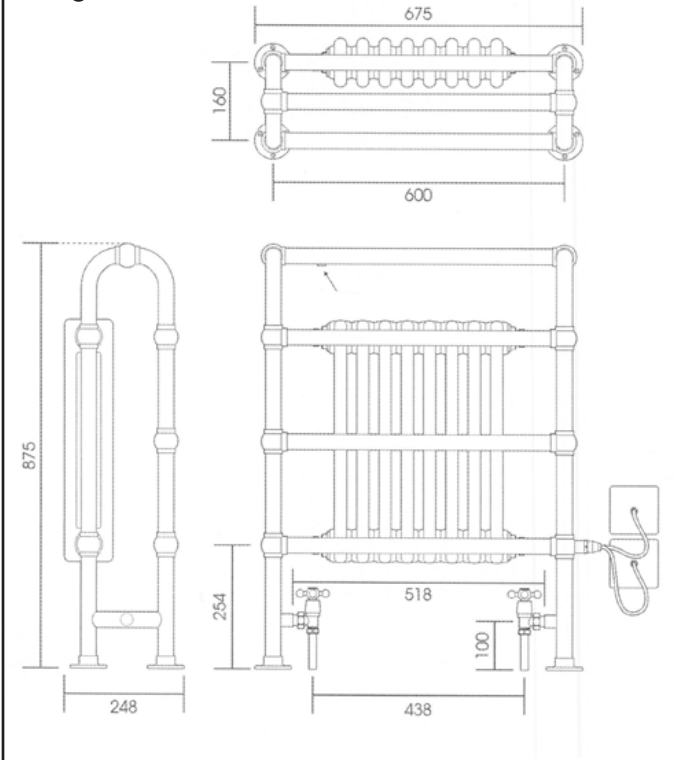
Mini Normandie Mr



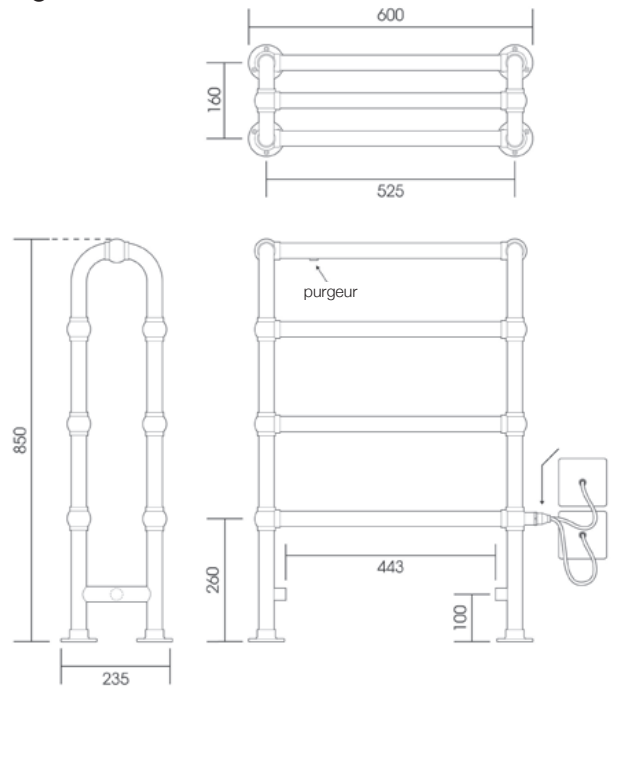
Régence d32



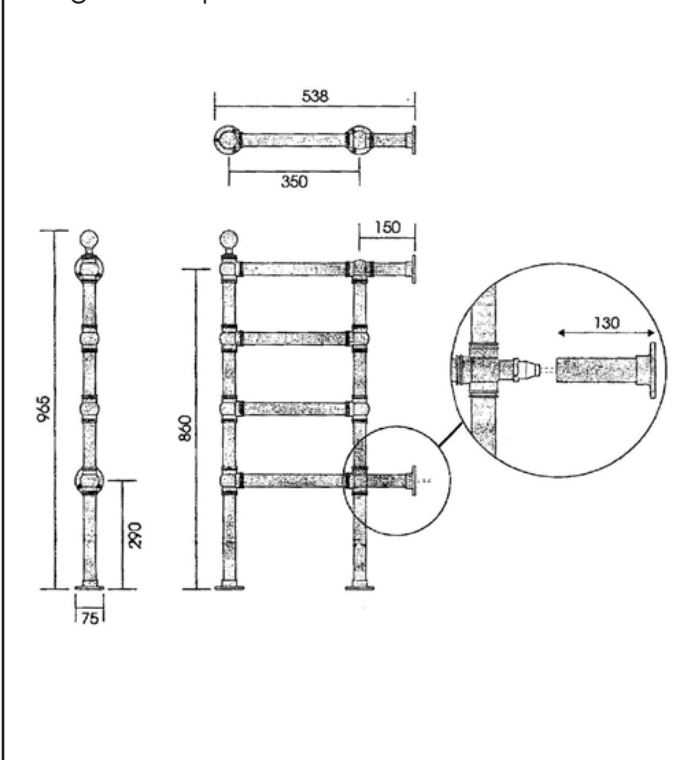
Régence d24



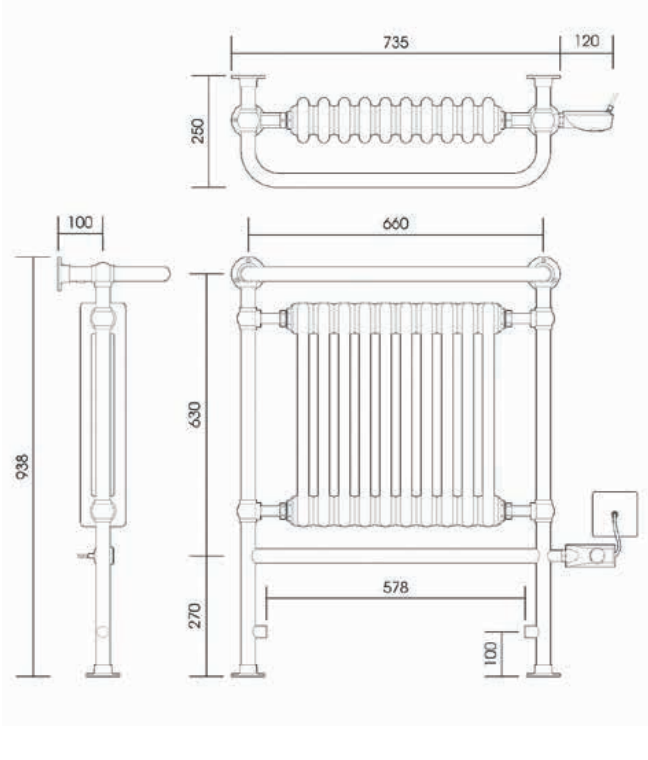
Régence S



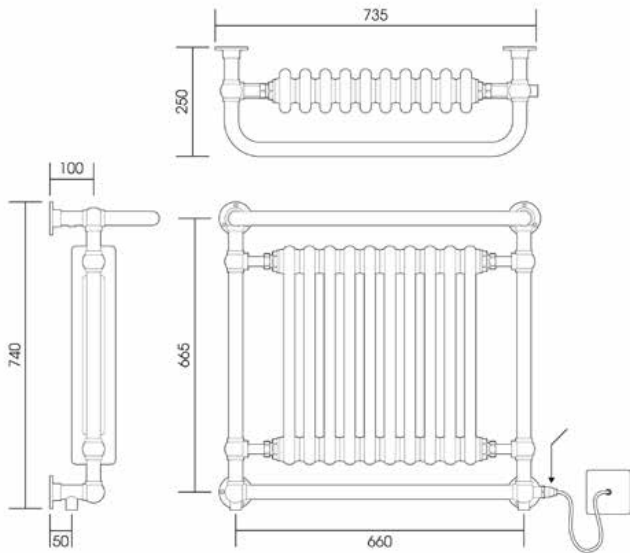
Régence Séparatif



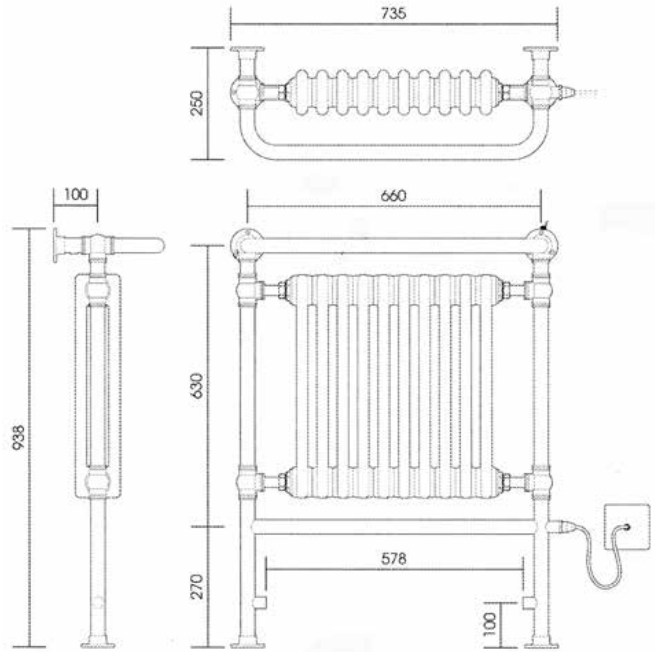
Victor S



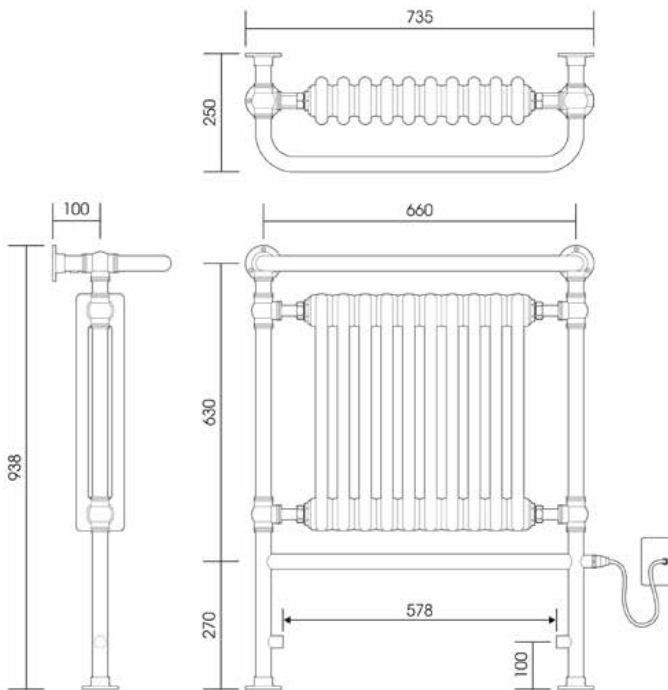
Victor M



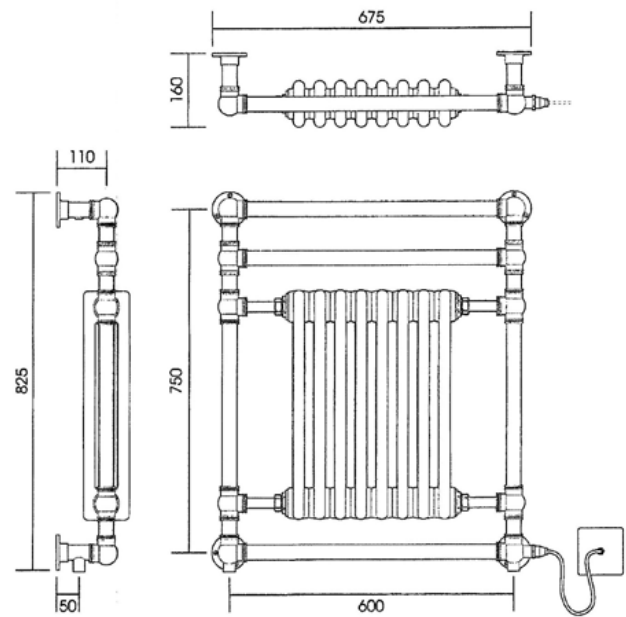
Victor Sr



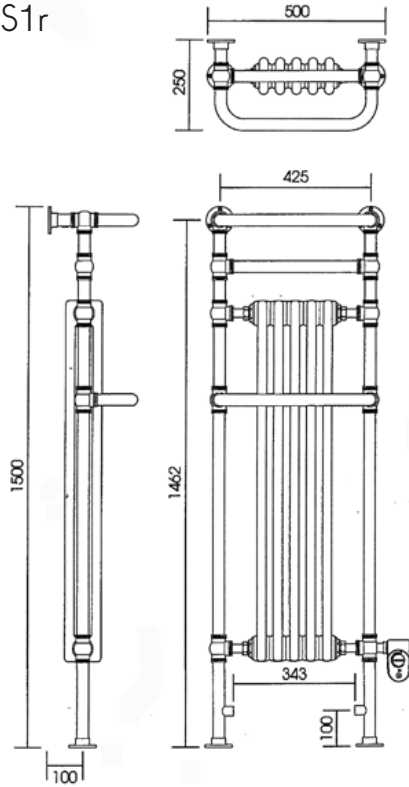
Victor S



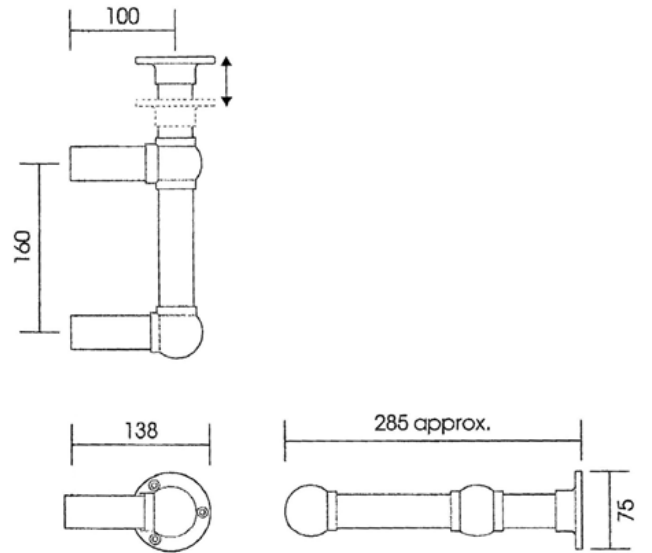
Victor M2r



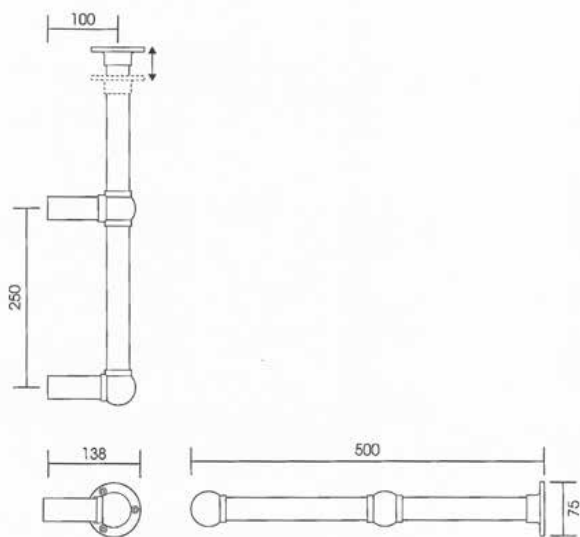
Victor S1r



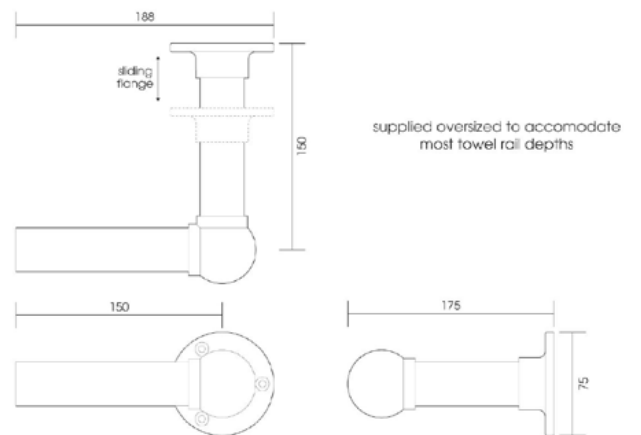
Cache cable Régence D24



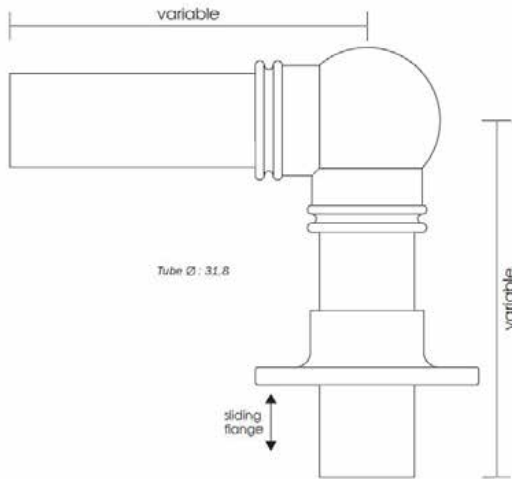
Cache cable pour Régence D32-mur



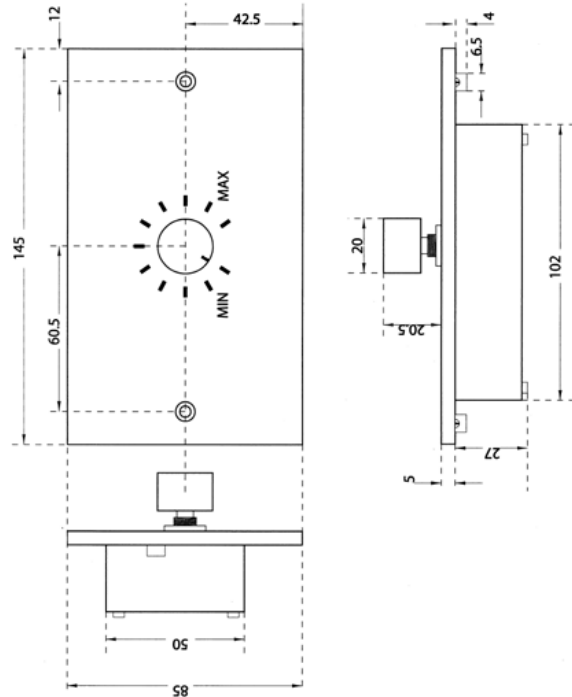
Cache cable A1004



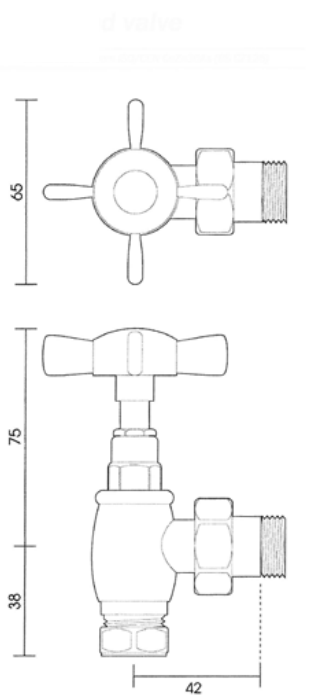
Cache cable AH005 2018



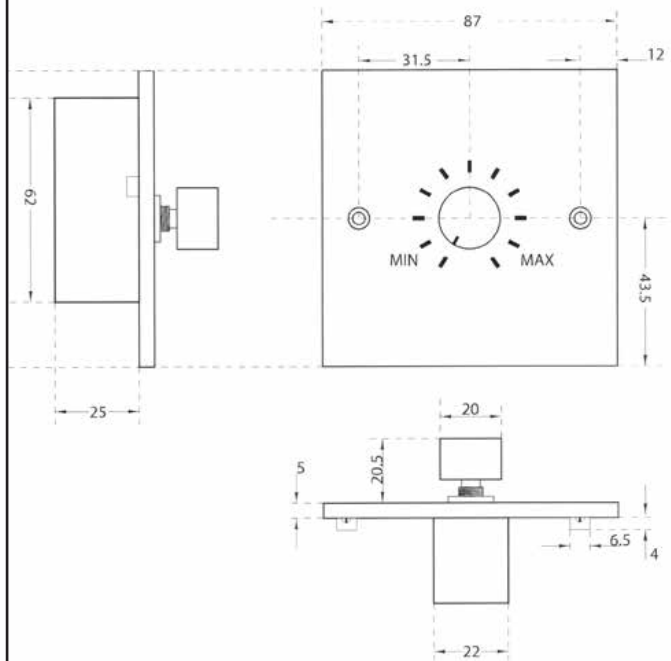
Régulateur de tension AE 002



Robinet V 01



Régulateur de tension AE 001



Les CGV complètes sont disponibles sur : <https://www.cinier.com/conditions-generales-de-vente/>

## 1. RESERVES

- 1.1 Sauf stipulations contraires, acceptées par nous par écrit, nos conditions générales de ventes ci-dessous sont seules valables.
- 1.2 Tous les documents, catalogues, notices, spécifications techniques et tarifs sont remis à titre de renseignements et n'engagent pas le Constructeur. Nos modèles et prix peuvent être modifiés sans avis préalable.
- 1.3 Toute commande comporte de plein droit de la part de l' Acheteur son adhésion aux conditions ci-dessous.

## 2. DELAIS

- 2.1 Le délai indiqué sur la confirmation de commande reste indicatif, et les demandes en dommages et intérêt pour le non respect des délais seront par conséquent irrecevables.
- 2.2 Le vendeur est dégagé, de pleins droits, de tout engagement relatif au délai de livraison :
- dans le cas où les termes de paiement ne sont pas respectés par l'Acheteur ;
  - dans le cas où l'Acheteur n'aurait pas fourni en temps voulu les renseignements nécessaires à l'exécution de la commande ;
  - en cas de force majeure ou d'événements tels que : grèves, lock-out, émeutes, guerre, complications internationales, réquisition, incendie, inondation, interruption ou retards de transports, accidents importants dans l'outillage de fabrication.

## 3 EMBALLAGE-TRANSPORT-RISQUES-ASSURANCES

- 3.1 Les prix des emballages sont normalement compris dans les prix, sauf cas spéciaux et spécifiés dans les tarifs et propositions.
- 3.2 Nos marchandises sont vendues, prises et agréées à nos Ateliers de fabrication ; même lorsqu'elles sont expédiées franco elles voyagent aux risques et périls des destinataires, qui doivent, en prenant possession des colis, les vérifier en présence du transporteur. Même si les emballages paraissent intacts, s'il y a avarie, manquant ou substitution, leur constatation devra être consignée sur le livre d'embarquement du transporteur et ces réserves confirmées par lettre recommandée dans les 3 jours de la réception (art.105 du Code du Commerce).
- 3.3 Il appartient au destinataire d'exercer son recours contre le transporteur en cas de manquants, avaries ou retards. Les risques relatifs à la chose vendue passent donc de droit à la charge de l'Acheteur dès expédition ou enlèvement dans nos Ateliers.
- 3.4 Tout décalage de livraison demandé par un client, donnera lieu, s'il excède 15 jours calendaires par rapport à la date d'expédition confirmée, à la facturation de frais de stockage et entraînera le règlement complet de la facture par le client.

## 4. GARANTIES

- 4.1 Condition d'application de la garantie :
- La garantie sera prise en compte sur présentation de la facture d'achat datée mentionnant précisément la référence commerciale CINIER du produit concerné.
  - Toute réclamation devra être adressées par le client (facturé par CINIER) au S.A.V Cinier.
  - Aucune réclamation directe de l'utilisateur ne pourra être prise en compte.
  - Seul l'échange ou la réparation de la partie défectueuse pourra être réalisée. Si cela s'avère indispensable et après expertise le remplacement de l'appareil complet sera effectué.
  - En cas de remplacement de la pièce défectueuse ou de l'appareil complet, les frais de transport, de dépose et de pose sont exclus de la garantie
  - L'installateur doit être assuré contre les dégâts éventuels.
- 4.2. Restrictions :
- La garantie ne s'applique pas si les conditions suivantes n'ont pas été respectées :
- stockage à l'abri de l'humidité
  - mise en œuvre et installation selon les règles de l'art
  - utilisation en courant domestique 230 V
  - utilisation conformes aux notices d'utilisation CINIER
- La garantie ne s'applique pas aux dégradations éventuelles qui sont la conséquence d'une surtension ou d'autres anomalies des circuits d'alimentation et de distribution.
- Restrictions spécifiques aux radiateurs de chauffage central :
- que les corps de chauffe aient été stockés dans de bonnes conditions, notamment à l'abri des intempéries et des chocs, avant leur mise en place sur le chantier
  - que l'eau utilisée pour l'alimentation du circuit de chauffage ne soit ni agressive ni corrosive...
  - que le circuit soit exempt de débris de métal, de calamine, de graisse, etc...
  - de dimensionner largement le système d'expansion afin d'éviter les fréquents appoints d'eau
  - d'avoir une surpression permanente en tous points de l'installation
  - d'éviter également les appoints d'eau anormaux, dus à des fuites, à des soutirages parasites ou autres

causes

- que dans le cas d'utilisation d'antigel, celui-ci soit de qualité appropriée au chauffage central, et ne soit jamais utilisé pur, mais dilué au pourcentage voulu (sans excès ni insuffisance) avant son introduction dans le circuit.

- que la pression de service des corps de chauffe garantie par le constructeur corresponde à la pression maximale d'utilisation courante

Restrictions complémentaires pour les appareils version chauffage central et électrique :

- De légères fissures de la pierre peuvent apparaître sans modifier la sécurité, le fonctionnement et les performances de l'appareil. Elles n'altèrent en rien sa longévité. Ces légères fissures ne peuvent être un motif de remplacement sous garantie des corps de chauffe.

- La garantie exclue la détérioration des radiateurs dû aux bris de verre sur les radiateurs "verre sur pierre".

- La garantie ne s'applique pas au remplacement ou aux réparations qui résulteraient d'une usure normale, de détériorations ou d'accidents dus à un montage défectueux, à un manque d'entretien ou de surveillance, d'utilisation du matériel dans les conditions pour lesquelles il n'a pas été prévu. De plus le bénéfice de la garantie serait automatiquement suspendu dans le cas où les termes de paiement du matériel ne seraient pas observés par l'Acheteur.

- La garantie s'applique seulement si ces appareils sont utilisés conformément aux conditions habituelles de l'habitat individuel ou tertiaire notamment il ne doivent pas être :

- soumis à une humidité ambiante intensive et permanente (piscine, etc...)

- nettoyés à l'aide de produits pouvant altérer les propriétés des oxydes et patines d'origine.

4.3 Durée de garantie :

En application de l'article 1792.3 du Code Civil :

- 5 ans à compter de la date d'installation pour le corps de chauffe

- 1 an pour les accessoires électriques et les pièces détachées

## 5. FACTURATION - PAIEMENT

5.1 Les prix s'entendent hors taxes. Les factures sont établies au cours du tarif en vigueur le jour de la mise à disposition du matériel à l'usine et sont payables à 30 jours fin de mois, sauf convention particulière spécifiée sur l'accusé de réception de commande. Le règlement est réputé réalisé à la date à laquelle les fonds sont mis par le client à la disposition du bénéficiaire ou de son subrogé.

5.2 Les termes de paiement convenus avec nos clients ne peuvent être retardés sous aucun prétexte. En cas de non paiement de l'une des échéances de vente, de cession, de remise en nantissement, ou d'apport en société de son fond de commerce ou de son matériel par l'installateur ou le distributeur, toutes les sommes dues par ce dernier deviennent immédiatement exigibles de plein droit.

La société CINIER se réserve alors le droit de suspendre l'exécution des commandes enregistrées.

5.3 A défaut de paiement à l'échéance prévue, les intérêts de retards seront débités sur la base de 1,5 fois le taux d'intérêt légal conformément à la loi du 31 décembre 1992.

En cas de recouvrement par voie d'huissier ou judiciaire, une indemnité égale à 15% des sommes dues sera exigible à titre de pénalité.

## 6. RESERVE DE PROPRIETE

De convention expresse, la présente vente est conclue à condition que le prix stipulé soit intégralement payé pour permettre le transfert de propriété à l'acheteur.

Ne constitue pas un paiement la remise de lettre de change ou d'autres titres créant une obligation de payer.

A défaut de paiement de la marchandise, le vendeur pourra par simple lettre recommandée mettre en demeure l'acheteur de restituer la marchandise au frais, risques et périls de ce dernier dans le délai de 48 h. Dans l'hypothèse où cette mise en demeure resterait infructueuse, le vendeur serait en droit d'opérer la reprise physique des biens vendus au frais de l'acheteur. De plus l'acheteur sera redevable de pénalités de retard selon les modalités prévues par la loi ainsi que de dommages et intérêts éventuels.

## 7. JURIDICTION

En cas de contestation relative à une commande, à une fourniture ou à son règlement, même si celui-ci a fait l'objet de la création de lettre de change (traites), ainsi qu'à l'interprétation ou à l'exécution des clauses et conditions ci-dessus, le tribunal de commerce de Montpellier sera seul compétent, quel que soit : le lieu de livraison, le mode de paiement accepté, et même en cas d'appel en garantie ou de pluralité des défendeurs. Par cette clause, les parties entendent déroger à toute autre clause d'attribution de compétence pouvant exister sur leur imprimés commerciaux.

Ces conditions générales annulent et remplacent les précédentes conditions.



**Cinier**  
PARIS

Atelier **Cinier**  
depuis 1975

Parc aquatechnique  
2 rue de Londres  
34200 SETE, France  
Tél : 04 67 18 19 53  
Fax : 04 67 74 91 28  
E-mail : info@cinier.com



**cinier**